

Comperato Landini 3000/8-2-963

Landini

0
1
2
3
4
5
6
7
8
9
10
11
12
13
14
15
16
17
18
19
20
21
22
23
24
25
26
27
28
29
30
31
32
33
34
35
36
37
38
39
40
41
42
43
44
45
46
47
48
49
50
51
52
53
54
55
56
57
58
59
60
61
62
63
64
65
66
67
68
69
70
71
72
73
74
75
76
77
78
79
80
81
82
83
84
85
86
87
88
89
90
91
92
93
94
95
96
97
98
99

***catalogo parti
di ricambio***

TRATTRICE

Landini

R 3000

OFFICINE MECC. G. LANDINI & FIGLI S.p.A.

DIREZIONE ED UFFICI:

REGGIO EMILIA

VIALE IV NOVEMBRE, 20

TEL. 31-06 - 31-07 - 31-08

STABILIMENTI:

FABBRICO (REGGIO EMILIA)
TEL. 59-01 - 59-02 LINEA R.E.

CAMERLATA (COMO)
TEL. 51-933

I. EDIZIONE

P R E M E S S A

La compilazione del catalogo parti di ricambio ha lo scopo di indicare dettagliatamente all'Utente tutti gli organi meccanici, costituenti la trattrice e suddivisi sistematicamente secondo i diversi gruppi d'insieme, che la LANDINI può fornire come ricambio. Per sempre ottenere un regolare funzionamento della trattrice, impiegare convenientemente parti di ricambio originali, continuamente disponibili presso la nostra Sezione Ricambi Centrale — Sede di Fabbrico, — e presso qualunque nostra Agenzia.

Ricordiamo che una riparazione male eseguita, da personale incompetente e con l'impiego di parti di ricambio non originali, può pregiudicare rovinosamente il funzionamento e la durata della trattrice.

Si raccomanda, pertanto, vivamente di non esporre la trattrice all'inesperienza delle officine non adeguatamente attrezzate, di seguire attentamente le norme di buona precauzione e soprattutto di rivolgersi sempre al nostro Servizio Assistenza Tecnica per ogni eventuale necessità e per chiarimenti od informazioni.

Si consiglia, peraltro, di rivolgersi alle nostre Officine di Servizio Autorizzate per tutte le eventuali delicate riparazioni e revisioni che richiedano complesse operazioni di smontaggio.

NORME PER LE ORDINAZIONI

Per ordinare parti di ricambio, indicare sempre con la massima esattezza

- il tipo della trattrice ;
- il numero della trattrice ;
- il numero del motore ;
- il numero di catalogo per l'individuazione delle parti che si richiedono (questo numero contrassegna la parte occorrente fra le altre illustrate e descritte nel presente catalogo) ;
- l'esatta denominazione corrispondente alle parti medesime ;
- il numero dei pezzi.

N.B. — Allo scopo di evitare inopportuni ritardi nella spedizione, le ordinazioni delle parti di ricambio devono essere trasmesse su fogli distinti non trattanti argomenti diversi.

INDICE

MOTORE

- Tav. 1 Basamento motore - Cilindri - Coppa - Flangia motore
» 2 Testa cilindri - Coperchio
» 3 Bielle - Pistoni - Albero motore - Volano motore
» 4 Distribuzione - Comando distribuzione
» 5 Contaore

ALIMENTAZIONE E SCARICO

- » 6 Serbatoio comb. - Alimentazione comb. - Filtro - Iniezione
» 7 Comando acceleratore - Comando arresto motore
» 8 Collettore aspirazione - Filtro aria
» 9 Marmitta di scarico

LUBRIFICAZIONE

- » 10 Pompa olio - Filtri - Manometro - Coppa olio

RAFFREDDAMENTO MOTORE

- » 11 Radiatore - Pompa acqua - Termostato - Termometro - Ventilatore

TRASMISSIONE

- » 12 Frizione - Comando frizione
» 13 Ponte centrale - Carter cambio e differenziale
» 14 Cambio velocità
» 15 Comando cambio velocità
» 16 Differenziale - Bloccaggio differenziale
» 17 Riduttori laterali

FRENI

- » 18 Nastri freni - Comando a pedali - Comando a mano

TRAINO

- » 19 Organi di traino - Gancio anteriore

STERZO

- » 20 Volante di guida - Scatola sterzo
- » 21 Leve e tiranti dello sterzo

SOSPENSIONI E RUOTE

- » 22 Assale anteriore - Fuselli
- » 23 Ruote - Zavorre

ORGANI SUSSIDIARI

- » 24 Presa di potenza posteriore
- » 25 Puleggia motrice
- » 26 Pompa e distributore per sollevatore idraulico
- » 27 Martinetto per sollevatore idraulico
- » 27a Martinetto per sollevatore idraulico
- » 28 Attacco a tre punti

IMPIANTO ELETTRICO

- » 29 Motorino avviamento - Termostarter - Dinamo - Batteria
- » 30 Illuminazione

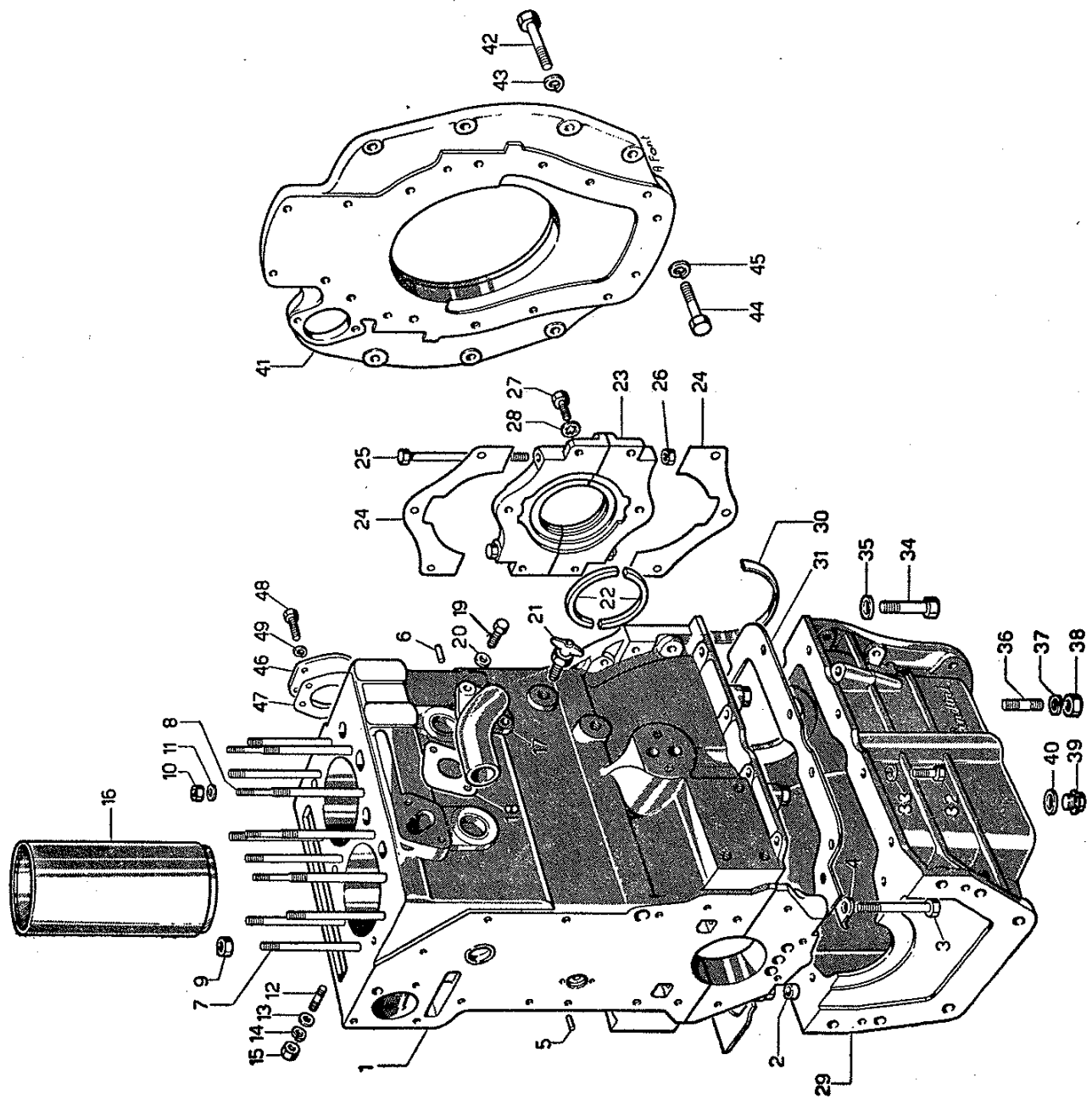
CARROZZERIA

- » 31 Cofano - Sedile - Parafanghi - Pedane

DOTAZIONI

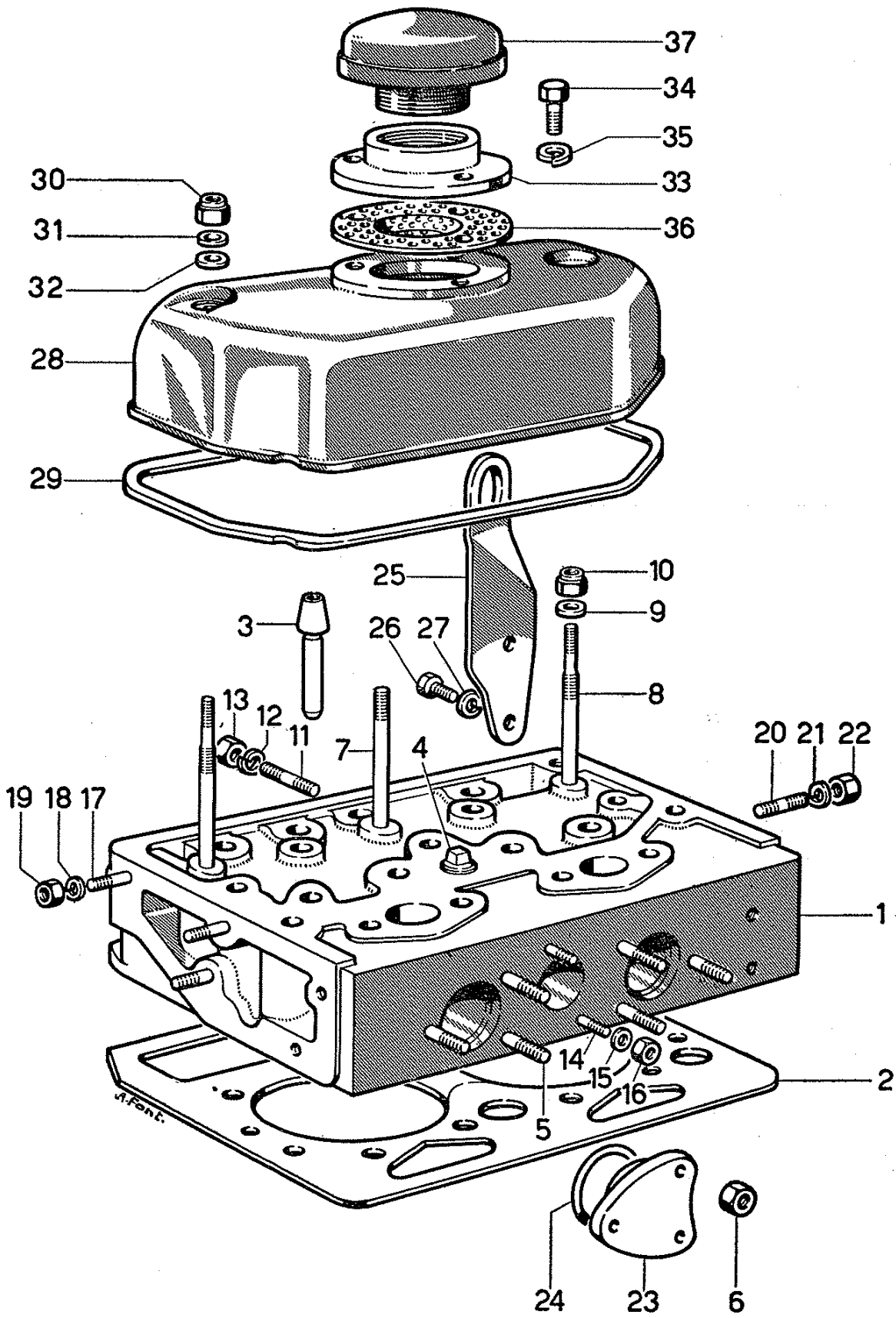
- » 32 Dotazione normale

TAVOLA 1



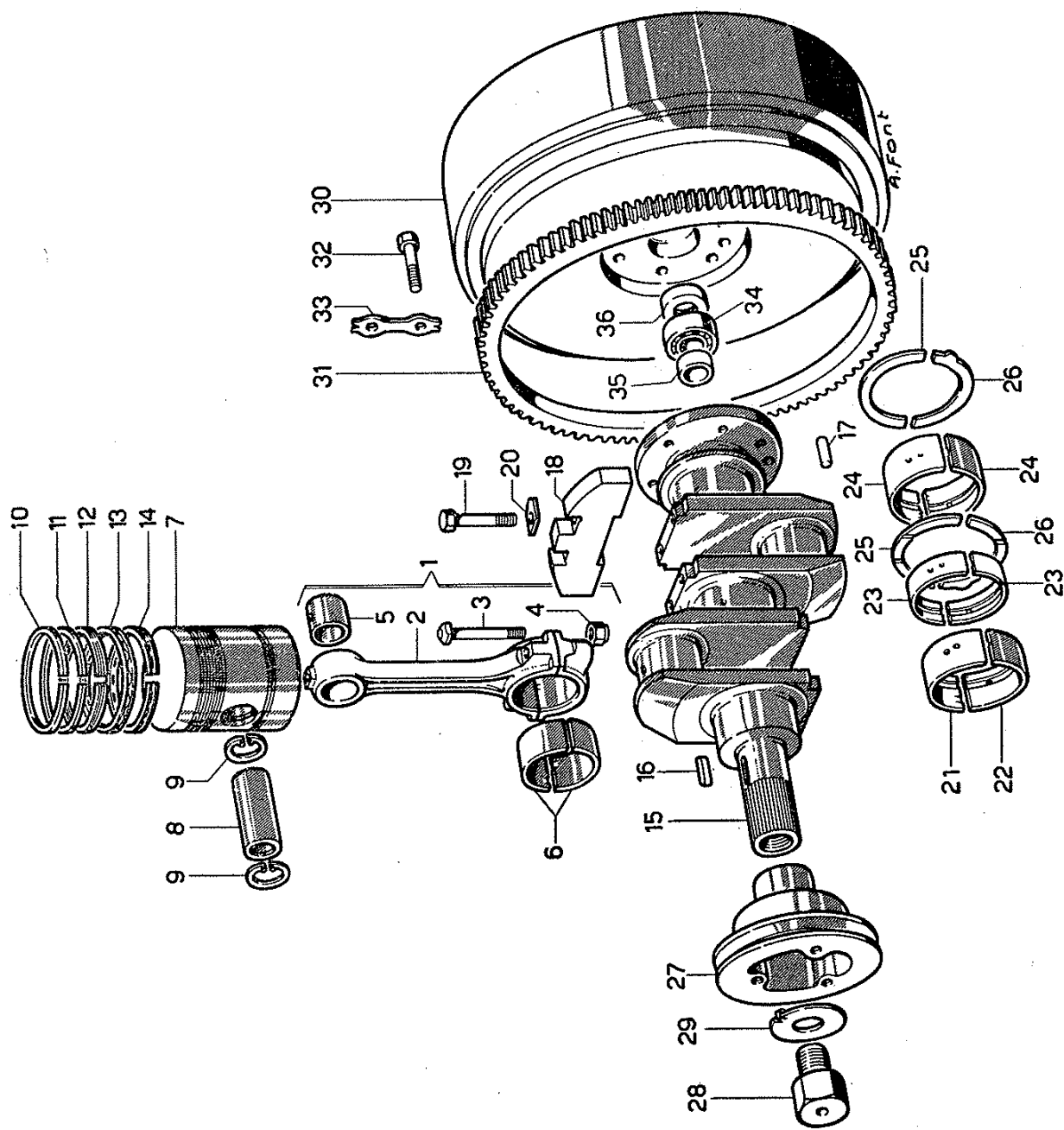
| N. | Marca | DENOMINAZIONE | N. Pezzi | N. | Marca | DENOMINAZIONE | N. Pezzi |
|----|-------|------------------------------------------------|----------|----|-------|----------------------------------------|----------|
| 1 | 40002 | Basamento motore completo di cappelli | | 25 | N | Vite per unione flange | 2 |
| | | sopporti albero motore | | 26 | N | Dado autobloccante | 2 |
| 2 | 27374 | Anello guida per cappelli sopp. alb. motore | 1 | 27 | N | Vite per fissaggio flange | 6 |
| 3 | 7920 | Vite per fissaggio cappelli | 6 | 28 | N | Rosetta elastica dentellata | 6 |
| 4 | 27192 | Piastrina di sicurezza per viti | 6 | 29 | N | Coppa basamento motore | 1 |
| 5 | 6006 | Spina riferim. perno intermedio distribuzione | 1 | 30 | N | Guarnizione per coppa motore | 2 |
| | | Spina riferimento per flangia motore | 2 | 31 | N | Guarnizione per coppa motore | 2 |
| 7 | 3612 | Vite prigioniera per fissaggio testa cilindri | 7 | 32 | N | Vite per fissaggio coppa | 8 |
| 8 | 3639 | Vite prigioniera per fiss. testa e iniettori | 4 | 33 | N | Rosetta elastica | 8 |
| 9 | 1138 | Dado per fissaggio testa cilindri | 11 | 34 | N | Vite per fissaggio coppa | 2 |
| 10 | 7963 | Dado per fissaggio iniettori | 4 | 35 | N | Guarnizione per viti | 2 |
| 11 | 3757 | Rosetta | 4 | 36 | N | Vite prig. per fiss. filtro presa olio | 6 |
| 12 | 3642 | Vite prig. per fiss. pompa aliment. combustib. | 2 | 37 | N | Rosetta elastica | 6 |
| 13 | 3756 | Rosetta | 2 | 38 | N | Dado | 6 |
| 14 | 3816 | Rosetta elastica | 2 | 39 | N | Tappo per scarico olio coppa | 1 |
| 15 | 7952 | Dado | 2 | 40 | N | Guarnizione per tappo | 1 |
| 16 | 27375 | Canna cilindri motore | 2 | 41 | N | Flangia per motore | 1 |
| 17 | 27165 | Gomito per tubo acqua | 1 | 42 | N | Vite per fissaggio flangia | 6 |
| 18 | 27214 | Guarnizione per gomito | 1 | 43 | N | Rosetta elastica | 6 |
| 19 | 7825 | Vite per fissaggio gomito | 2 | 44 | N | Vite per fissaggio flangia | 4 |
| 20 | 6278 | Guarnizione per viti | 2 | 45 | N | Rosetta elastica | 4 |
| 21 | 30142 | Rubinetto per scarico acqua | 1 | 46 | N | Coperchio per foro presa contaore | 1 |
| 22 | 27191 | Guarnizione per albero motore | 2 | 47 | N | Guarnizione per coperchio | 1 |
| 23 | 27372 | Flangia porta guarnizioni | 2 | 48 | N | Vite per fissaggio coperchio | 4 |
| 24 | 27379 | Guarnizione per flange | 2 | 49 | N | Rosetta elastica | 4 |

TAVOLA 2



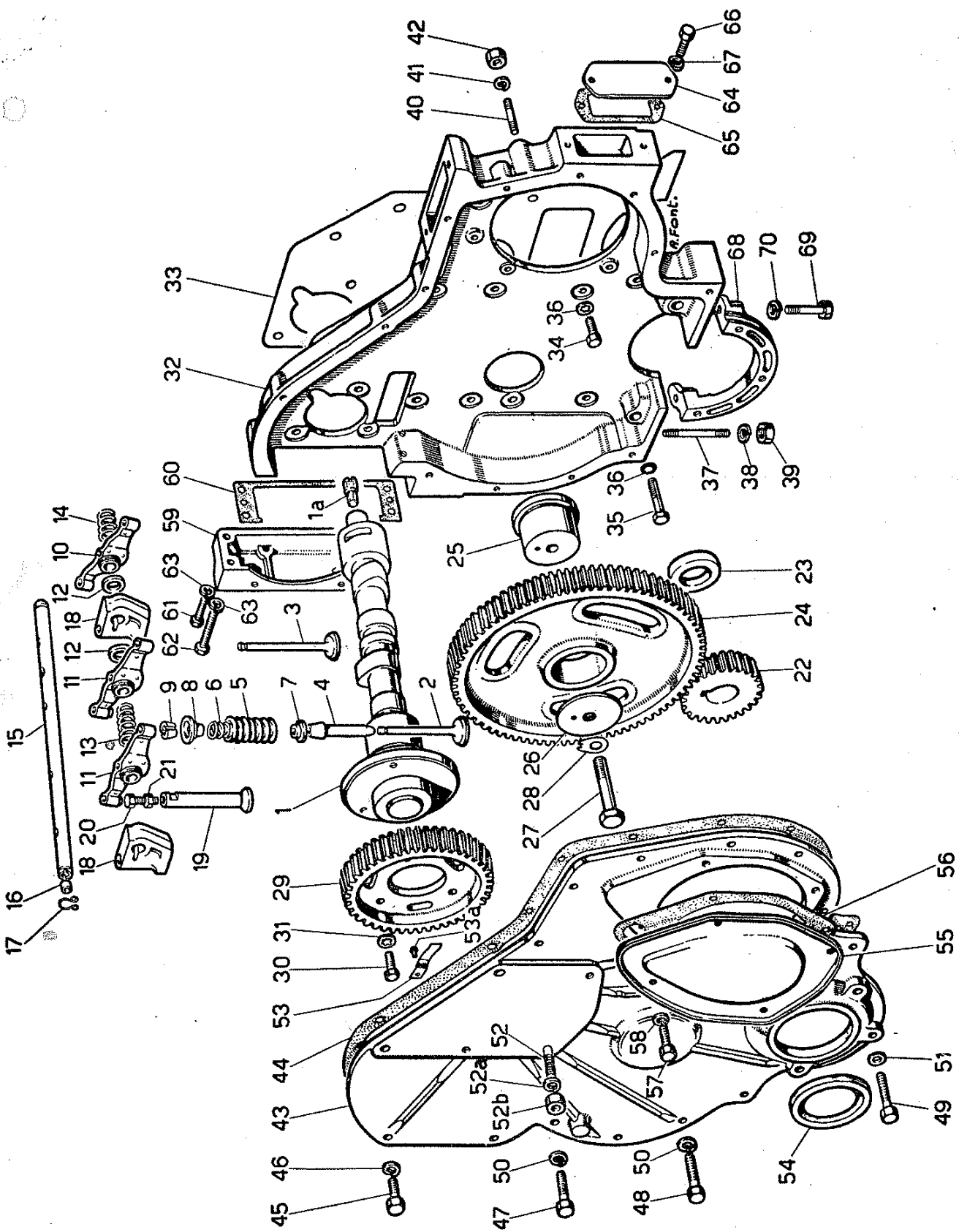
| N. | Marca | DENOMINAZIONE | N. Pezzi | N. | Marca | DENOMINAZIONE | N. Pezzi |
|----|-------|--------------------------------------------------------|----------|----|-------|-----------------------------------------------------|----------|
| 1 | 40001 | Testa per cilindri motore | 1 | 20 | N | Vite prig. per fiss. sopporto filtro aria | 6 |
| 2 | 40004 | Guarnizione per testa cilindri | 1 | 21 | N | Rosetta elastica | 6 |
| 3 | 27381 | Guida per valvole aspirazione e scarico | 4 | 22 | N | Dado | 6 |
| 4 | N | Tappo per fori testa | 2 | 23 | | Coperchio per precamere di combustione | 2 |
| 5 | N | Vite prig. per fiss. coperchi precamere | 6 | 24 | | Guarnizione per coperchi | 2 |
| 6 | N | Dado | 6 | 25 | | Staffa attacco per sollevamento motore | 2 |
| 7 | N | Vite prig. per fiss. sopp. albero bilancieri | 1 | 26 | N | Vite per fissaggio staffe | 4 |
| 8 | N | Vite prig. per fiss. sopporti e coperchio | 2 | 27 | N | Rosetta elastica | 4 |
| 9 | N | Rosetta | 3 | 28 | | Coperchio per testa cilindri motore | 1 |
| 10 | N | Dado autobloccante | 3 | 29 | | Guarnizione per coperchio | 1 |
| 11 | N | Vite prig per fiss. collettore aspiratore | 6 | 30 | N | Dado per fissaggio coperchio | 2 |
| 12 | N | Rosetta elastica | 6 | 31 | N | Rosetta | 2 |
| 13 | N | Dado | 6 | 32 | N | Guarnizione per rosette | 2 |
| 14 | N | Vite prig. per fiss. collettore di scarico | 2 | 33 | | Bocchettone per introduzione olio | 1 |
| 15 | N | Rosetta | 2 | 34 | N | Vite per fissaggio bocchettone | 3 |
| 16 | N | Dado | 2 | 35 | N | Rosetta elastica | 3 |
| 17 | N | Vite prig. per fiss. scatola termostato | 3 | 36 | | Filtro olio per bocchettone | 1 |
| 18 | N | Rosetta elastica | 3 | 37 | | Tappo con sfiatoio per bocchettone | 1 |
| 19 | N | Dado | 3 | | | | |

TAVOLA 3

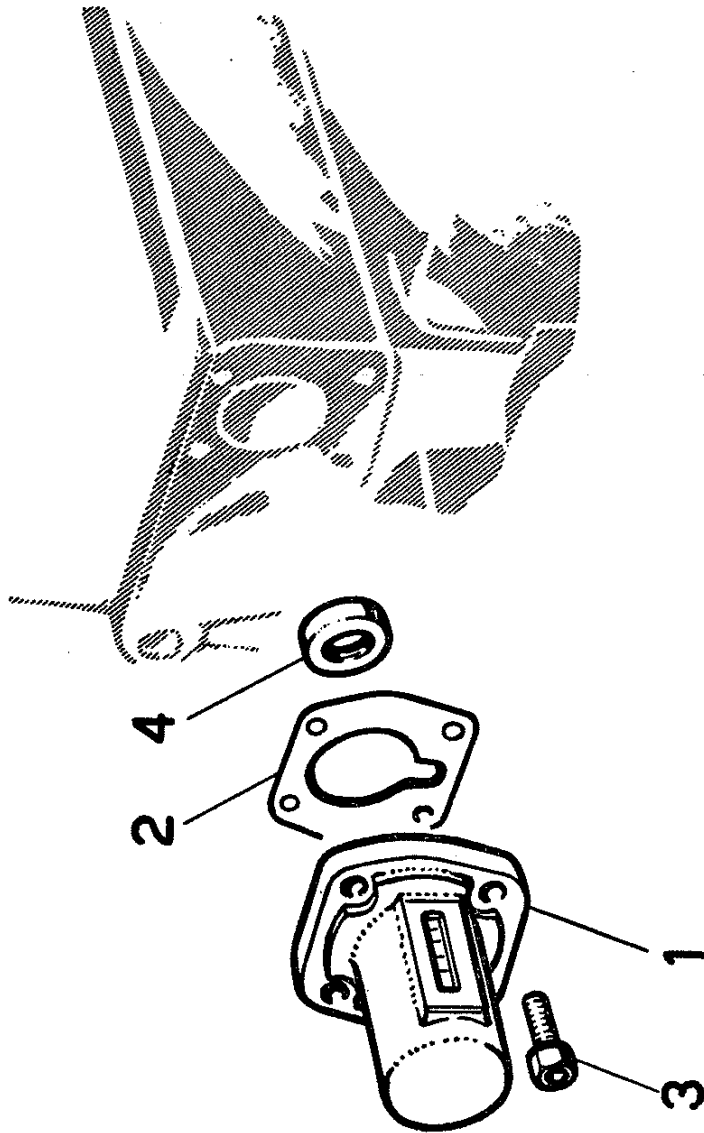


| N. | Marca | DENOMINAZIONE | N. Pezzi | N. | Marca | DENOMINAZIONE | N. Pezzi |
|----|-------|-----------------------------------------------------|----------|----|-------|---------------------------------------------------|----------|
| 1 | 27242 | Biella motore completa | 2 | 23 | 27421 | Semicuscinetto (minorato mm. 0,762) | 2 |
| 2 | 27117 | Biella con cappello | 2 | | 27394 | Semicuscinetto intermedio (normale) | 2 |
| 3 | 27124 | Bullone per fissaggio cappelli bielle | 4 | | 27422 | Semicuscinetto (minorato mm. 0,254) | |
| 4 | 27125 | Dado autobloccante | 4 | | 27423 | Semicuscinetto (minorato mm. 0,508) | |
| 5 | 27123 | Boccola per piede bielle | 2 | | 27424 | Semicuscinetto (minorato mm. 0,762) | |
| 6 | 27121 | Semicuscinetto per testa bielle (normale) | 4 | 24 | 27395 | Semicuscinetto posteriore (normale) | 2 |
| | 27407 | Semicuscinetto (minorato mm. 0,254) | | | 27425 | Semicuscinetto (minorato mm. 0,254) | |
| | 27408 | Semicuscinetto (minorato mm. 0,508) | | | 27426 | Semicuscinetto (minorato mm. 0,508) | |
| | 27409 | Semicuscinetto (minorato mm. 0,762) | | | 27427 | Semicuscinetto (minorato mm. 0,762) | |
| 7 | 27385 | Pistone motore con perno (normale) | 2 | 25 | 27396 | Semianello reggispinta alb. motore (normale) | 2 |
| | 27410 | Pistone motore (maggiorato mm. 0,762) | | | 27428 | Semianello reggispinta (maggior. mm. 0,190) | |
| 8 | 27391 | Perno per pistone motore | 2 | 26 | 27397 | Semianello reggispinta alb. motore (normale) | 2 |
| 9 | 4471 | Anello elastico per arresto perni | 4 | | 27429 | Semianello reggispinta (maggior. mm. 0,190) | |
| 10 | 27386 | Anello elastico cromato (normale) | 2 | 27 | 27306 | Puleggia sull'albero motore | 1 |
| | 27411 | Anello elastico cromato (magg. mm. 0,762) | | | | per i motori dal n. 1030001 al n. 1030110 | |
| 11 | 27387 | Anello elastico (normale) | 2 | | 27479 | Puleggia sull'albero motore | 1 |
| | 27412 | Anello elastico (maggiorato mm. 0,762) | | | | per i motori dal n. 1030111 | |
| 12 | 27388 | Anello elastico (normale) | 8 | 28 | 27317 | Vite per fissaggio puleggia | 1 |
| | 27413 | Anello elastico (maggiorato mm. 0,762) | | | 30325 | Rosetta di sicurezza per vite | 1 |
| 13 | 27389 | Anello raschiaolio (normale) | 2 | 29 | 40026 | Volano motore | 1 |
| | 27414 | Anello raschiaolio (maggiorato mm. 0,762) | | | | per i motori n. 1030001 al n. 1030053 | |
| 14 | 27390 | Anello raschiaolio (normale) | 2 | 30 | 40114 | Volano motore | 1 |
| | 27415 | Anello raschiaolio (maggiorato mm. 0,762) | | | | per i motori dal n. 1030054 | |
| 15 | 40005 | Albero motore | 1 | 31 | 40024 | Corona dentata per avviamento elettrico | 1 |
| 16 | 4308 | Linguetta per ingranaggio distribuzione | 1 | 32 | 7922 | Vite per fissaggio volano motore | 6 |
| 17 | 6005 | Spina per riferimento volano motore | 1 | 33 | 40029 | Piastrina di sicurezza per viti | 3 |
| 18 | 27272 | Contrappeso per albero motore | 4 | 34 | 40113 | Boccola per albero trasmissione | 1 |
| 19 | 7923 | Vite per fissaggio contrappesi | 8 | | | per i motori dal n. 1030001 al n. 1030053 | |
| 20 | 27273 | Piastrina di sicurezza per viti | 8 | | | Cuscinetto per albero trasmissione | 1 |
| 21 | 27392 | Semicuscinetto anter. superiore (normale) | 1 | | 5035 | per i motori dal n. 1030054 | |
| | 27416 | Semicuscinetto (minorato mm. 0,254) | | 35 | 40115 | Distanziatore per cuscinetto | 1 |
| | 27417 | Semicuscinetto (minorato mm. 0,508) | | 36 | 40028 | Anello tenuta olio | 1 |
| | 27418 | Semicuscinetto (minorato mm. 0,762) | | | | per i motori dal n. 1030001 al n. 1030053 | |
| 22 | 27393 | Semicuscinetto anter. inferiore (normale) | 1 | | 4660 | Anello tenuta olio | 1 |
| | 27419 | Semicuscinetto (minorato mm. 0,254) | | | | per i motori dal n. 1030054 | |
| | 27420 | Semicuscinetto (minorato mm. 0,508) | | | | | |

TAVOLA 4

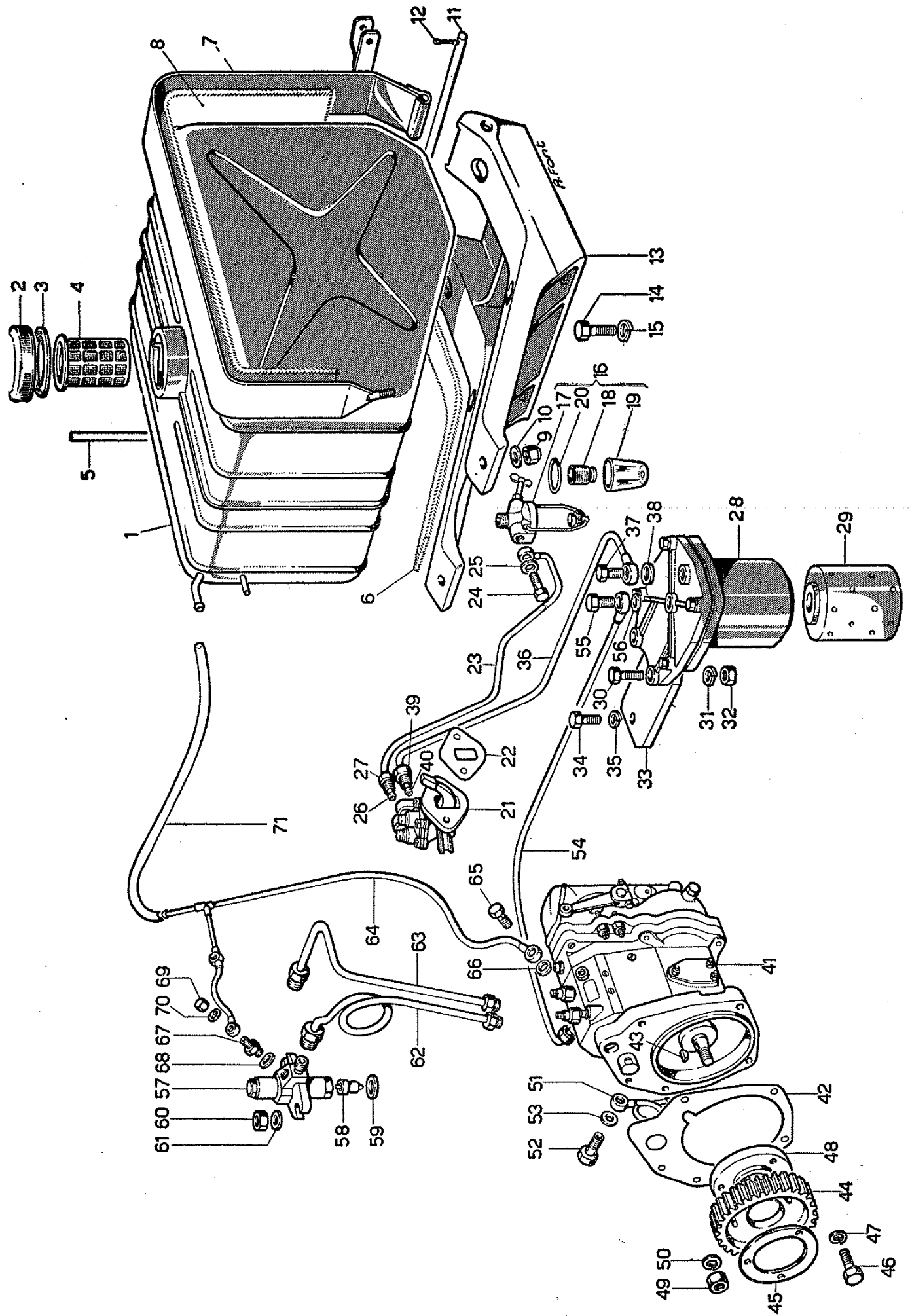


| N. | Marca | DENOMINAZIONE | N. Pezzi | N. | Marca | DENOMINAZIONE | N. Pezzi |
|-----|-------|------------------------------------------|----------|------|-------|----------------------------------------------|----------|
| 1 | 40003 | Albero a camme per comando distribuzione | 1 | 37 | N | Vite prigioniera per fissaggio coppa motore | 2 |
| 1 a | 40055 | Innesto per contatore | 1 | 38 | N | Rosetta elastica | 2 |
| 2 | 27220 | Valvola di aspirazione | 2 | 39 | N | Dado | 2 |
| 3 | 27221 | Valvola di scarico | 2 | 40 | N | Vite prigioniera per fiss. pompa iniezione | 5 |
| 4 | 27381 | Guida per valvole | 4 | 41 | N | Rosetta elastica | 5 |
| 5 | 27238 | Molla esterna per valvole | 4 | 42 | N | Dado | 5 |
| 6 | 27239 | Molla interna per valvole | 4 | 43 | N | Coperchio per carter distribuzione | 1 |
| 7 | 27222 | Anello guidamolle inferiore | 4 | 44 | N | Guarnizione per coperchio | 1 |
| 8 | 27223 | Anello guidamolle superiore | 4 | 45 | N | Vite per fissaggio coperchio | 10 |
| 9 | 27224 | Semicono arresto guidamolle | 8 | 46 | N | Rosetta elastica | 10 |
| 10 | 27404 | Bilancere sinistro comando valvole | 2 | 47 | N | Vite per fissaggio coperchio | 2 |
| 11 | 27405 | Bilancere destro comando valvole | 2 | 48 | N | Vite per fissaggio coperchio | 1 |
| 12 | 40018 | Anello distanziatore per bilancieri | 2 | 49 | N | Vite per fissaggio coperchio | 5 |
| 13 | 27240 | Molla per bilancieri | 1 | 50 | N | Rosetta elastica | 7 |
| 14 | 40019 | Molla per bilancieri | 1 | 51 | N | Guarnizione per vite | 1 |
| 15 | 40013 | Albero per bilancieri | 1 | 52 | N | Vite prigioniera per fissaggio pompa acqua | 2 |
| 16 | 27227 | Tappo per albero bilancieri | 2 | 52 a | N | Rosetta elastica | 2 |
| 17 | 4533 | Anello elastico per arresto albero | 2 | 52 b | N | Dado | 2 |
| 18 | 27229 | Sopporo per albero bilancieri | 3 | 53 | N | Molla reggispinta albero a camme | 1 |
| 19 | 27250 | Punterie comando valvole | 4 | 53 a | N | Ribattino per fissaggio molla | 1 |
| 20 | 27233 | Vite per registro punterie | 4 | 54 | N | Anello tenuta olio | 1 |
| 21 | 7971 | Dado | 4 | 55 | N | Coperchio per foro ispezione | 1 |
| 22 | 27437 | Ingranaggio comando distribuzione | 1 | 56 | N | Guarnizione per coperchio | 1 |
| 23 | 27304 | Distanziatore per ingranaggio | 1 | 57 | N | Vite per fissaggio coperchio | 4 |
| 24 | 27438 | Ingranaggio intermedio distribuzione | 1 | 58 | N | Rosetta elastica | 4 |
| 25 | 27200 | Perno per ingranaggio intermedio | 1 | 59 | N | Coperchio per foro presa di moto | 1 |
| 26 | 27203 | Rosetta per spallamento ingranaggio | 1 | 60 | N | Guarnizione per coperchio | 1 |
| 27 | 7924 | Vite per ingranaggio e perno | 1 | 61 | N | Vite per fissaggio coperchio | 3 |
| 28 | 27204 | Rosetta di sicurezza per vite | 1 | 62 | N | Vite per fissaggio coperchio | 1 |
| 29 | 27439 | Ingranaggio per albero a camme | 1 | 63 | N | Rosetta elastica | 4 |
| 30 | 7824 | Vite per fissaggio ingranaggio | 3 | 64 | N | Coperchio per fori laterali | 2 |
| 31 | 7508 | Rosetta elastica dentellata | 3 | 65 | N | Guarnizione per coperchi | 2 |
| 32 | 27352 | Carter per ingranaggi com. distribuzione | 1 | 66 | N | Vite per fissaggio coperchi | 2 |
| 33 | 27206 | Guarnizione per carter distribuzione | 1 | 67 | N | Rosetta elastica | 4 |
| 34 | 7925 | Vite per fissaggio carter distribuzione | 12 | 68 | N | Coperchio inferiore per carter distribuzione | 1 |
| 35 | 7831 | Vite per fissaggio carter distribuzione | 2 | 69 | N | Vite per fissaggio coperchio | 2 |
| 36 | 7508 | Rosetta elastica dentellata | 14 | 70 | N | Rosetta elastica | 2 |



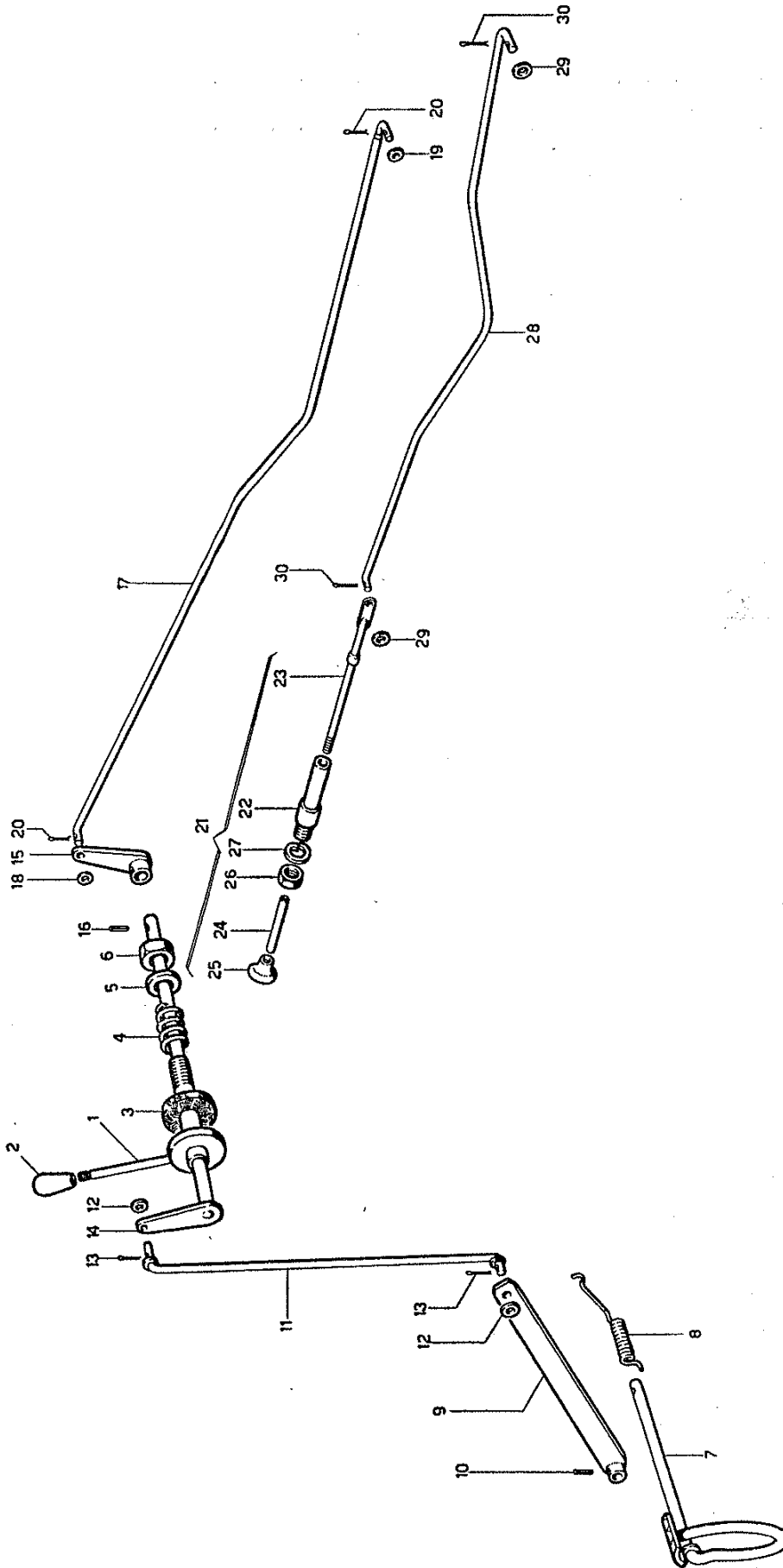
| N. | Marca | DENOMINAZIONE | N. Pezzi | N. | Marca | DENOMINAZIONE | N. Pezzi |
|----|-------|--------------------------|----------|----|--------|---------------------------------|----------|
| 1 | 40053 | Contaore | 1 | 3 | N 7929 | Vite per fissaggio contaore | 4 |
| 2 | 40054 | Guarnizione per contaore | 1 | 4 | N 4655 | Anello tenuta olio per contaore | 1 |

TAVOLA 6



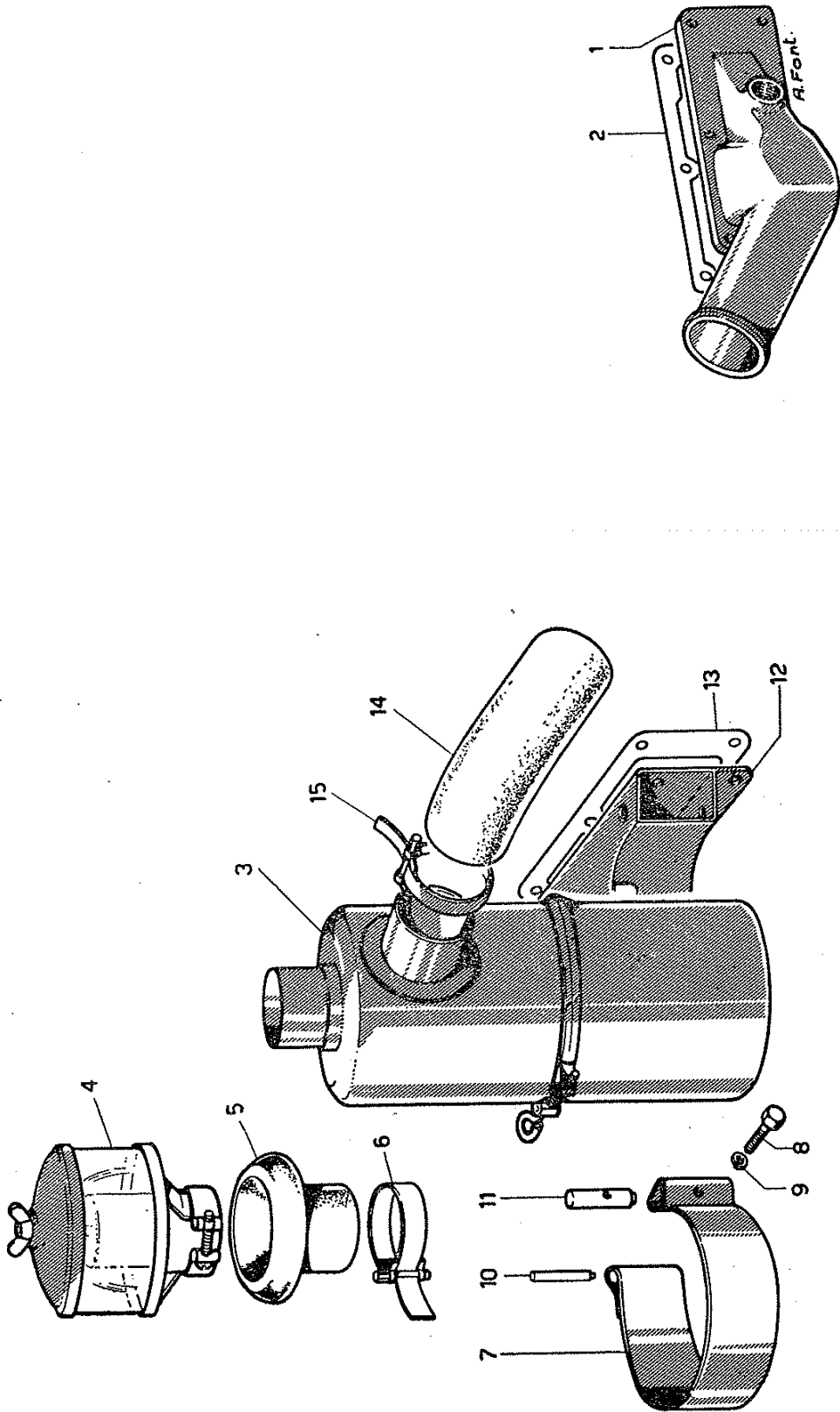
| N. | Marca | DENOMINAZIONE | N. Pezzi | N. | Marca | DENOMINAZIONE | N. Pezzi |
|----|---------|---------------------------------------------------|----------|----|-------|-------------------------------------------------------|----------|
| 1 | 40056 | Serbatoio per combustibile | 1 | 36 | 40049 | Tubazione dalla pompa alim. al filtro | 1 |
| 2 | 10983 | Tappo per bocchettone serbatoio | 1 | 37 | 6214 | Bocchettone per fissaggio tubazione | 1 |
| 3 | 10984 | Guarnizione per tappo | 1 | 38 | 6264 | Guarnizione per bocchettone | 2 |
| 4 | 11886 | Filtro per bocchettone serbatoio | 1 | 39 | 7305 | Anello di tenuta per tubazione | 1 |
| 5 | 27361 | Tubo per livello combustibile serbatoio | 1 | 40 | 30309 | Raccordo per fissaggio tubazione | 1 |
| 6 | 40057 | Guarnizione per appoggio serbatoio | 2 | 41 | 40066 | Pompa iniezione con regolatore | 1 |
| 7 | 40058 | Fascia sinistra per fissaggio serbatoio | 1 | 42 | 27210 | Guarnizione per flangia pompa iniezione | 1 |
| 8 | 40059 | Fascia destra per fissaggio serbatoio | 1 | 43 | 4027 | Linguetta amer. per mozzetto ingranaggio | 1 |
| 9 | 6916 | Guarnizione per fascia | 2 | 44 | 27465 | Ingranaggio per pompa iniezione | 1 |
| 10 | 3707 | Dado per fissaggio fascie | 2 | 45 | 27257 | Disco per arresto ingranaggio | 1 |
| 11 | 40061 | Rosetta | 2 | 46 | 7825 | Vite per fissaggio ingranaggio | 3 |
| 12 | 3926 | Perno per fascie | 1 | 47 | 7508 | Rosetta elastica dentellata | 3 |
| 13 | 40062 | Copiglia | 2 | 48 | 27403 | Mozzetto porta ingranaggio pompa iniezione | 1 |
| 14 | 457 | Sopporto per serbatoio combustibile | 1 | 49 | 904 | Dado per fissaggio mozzetto | 1 |
| 15 | 3817 | Vite per fissaggio sopporto | 4 | 50 | 3818 | Rosetta elastica | 1 |
| 16 | 20943 | Rosetta elastica | 4 | 51 | 27113 | Tubazione per scarico combustibile pompa | 1 |
| 17 | 20943/1 | Prefiltro a bicchiere per combustibile | 1 | 52 | 6211 | Bocchettone per fissaggio tubazione | 1 |
| 18 | 20943/2 | Corpo del prefiltro con rubinetto | 1 | 53 | 6361 | Guarnizione per bocchettone | 2 |
| 19 | 20943/3 | Cartuccia filtrante | 1 | 54 | 40051 | Tubazione dal filtro alla pompa iniezione | 1 |
| 20 | 20943/4 | Bicchieri per prefiltro | 1 | 55 | 6214 | Bocchettone per fissaggio tubazione | 1 |
| 21 | 27522 | Guarnizione per bicchiere | 1 | 56 | 6264 | Guarnizione per bocchettone | 2 |
| 22 | 30147 | Pompa per alimentazione combustibile | 1 | 57 | 27167 | Iniettore completo | 2 |
| 23 | 40047 | Guarnizione per pompa alimentazione | 1 | 58 | 27253 | Iniettore | 2 |
| 24 | 6213 | Tubazione dal prefiltro alla pompa alim. | 1 | 59 | 7248 | Guarnizione per iniettori | 2 |
| 25 | 6263 | Bocchettone per fissaggio tubazione | 1 | 60 | 7963 | Dado per fissaggio iniettori | 4 |
| 26 | 7305 | Guarnizione per bocchettone | 2 | 61 | 3757 | Rosetta | 4 |
| 27 | 30309 | Anello di tenuta per tubazione | 1 | 62 | 40037 | Tubazione d'iniezione per 1° cilindro | 1 |
| 28 | 40063 | Raccordo per fissaggio tubazione | 1 | 63 | 40038 | Tubazione d'iniezione per 2° cilindro | 1 |
| 29 | 40064 | Filtro per combustibile | 1 | 64 | 40069 | Tubazione ricupero combustibile | 1 |
| 30 | 461 | Cartuccia filtrante | 1 | 65 | 6211 | Bocchettone per fissaggio tubazione | 1 |
| 31 | 3817 | Vite per fissaggio filtro | 2 | 66 | 6261 | Guarnizione per bocchettone | 2 |
| 32 | 885 | Rosetta elastica | 2 | 67 | 7216 | Raccordo per iniettori | 2 |
| 33 | 40065 | Dado | 2 | 68 | 6274 | Guarnizione per raccordi | 2 |
| 34 | 455 | Piastra porta filtro combustibile | 1 | 69 | 7217 | Jado cieco per fissaggio tubazione | 2 |
| 35 | 3817 | Vite per fissaggio piastra | 2 | 70 | 6261 | Guarnizione per dadi | 4 |
| | | Rosetta elastica | 2 | 71 | 40073 | Tube collegamento per ricupero combustibile | 1 |

TAVOLA 7

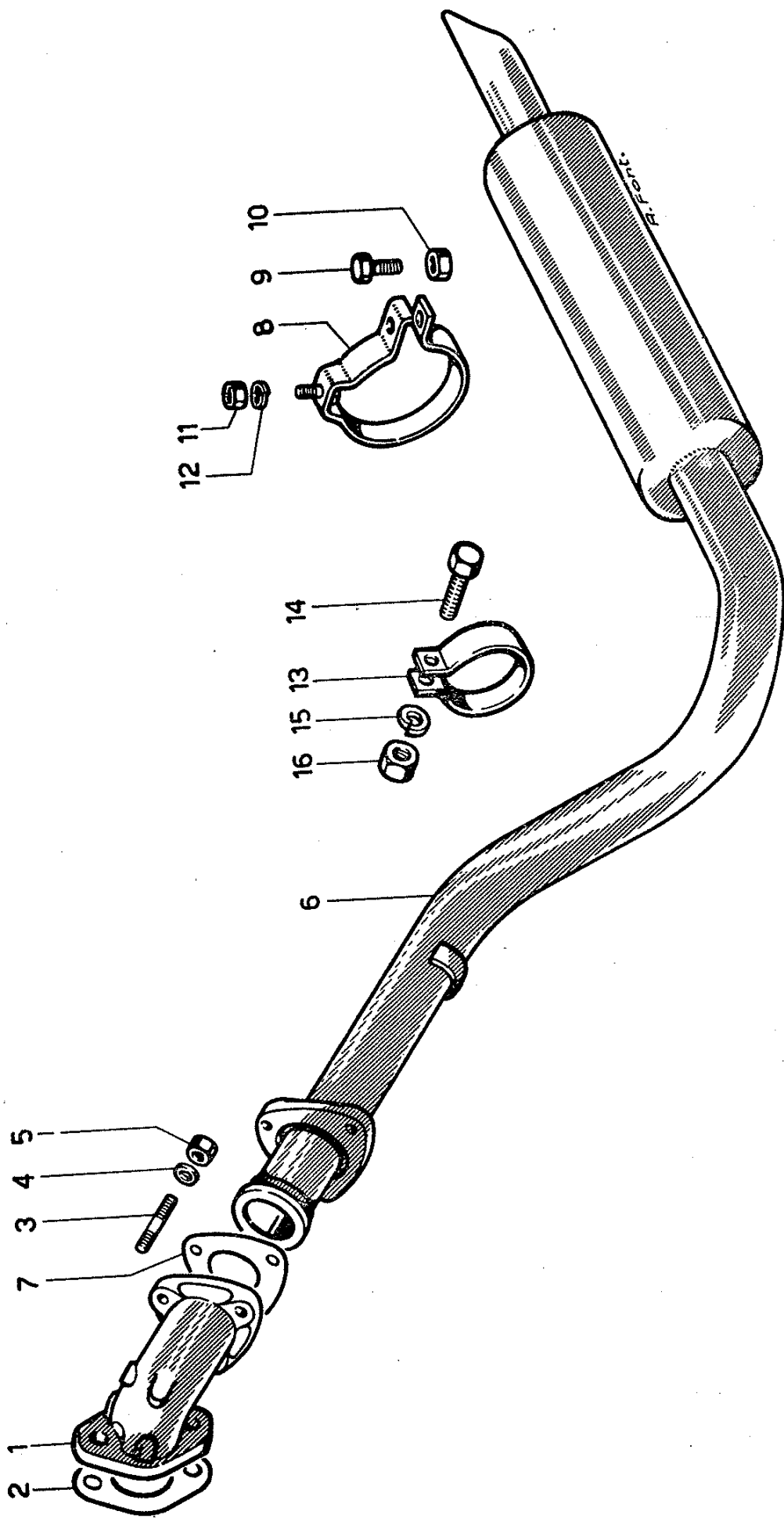


| N. | Marca | DENOMINAZIONE | N. Pezzi | N. | Marca | DENOMINAZIONE | N. Pezzi |
|----|-------|----------------------------------------------|----------|----|-------|------------------------------------------|----------|
| 1 | 40075 | Leva a mano per comando acceleratore . . . | 1 | 16 | N | Spina per fissaggio levetta . . . | 1 |
| 2 | 30256 | Impugnatura per leva a mano . . . | 1 | 17 | 40095 | Tirante per comando acceleratore . . . | 1 |
| 3 | 40079 | Disco di frizione per leva a mano . . . | 1 | 18 | 3704 | Rosetta per tirante . . . | 1 |
| 4 | 40080 | Molla . . . | 1 | 19 | 3703 | Rosetta per tirante . . . | 1 |
| 5 | 3711 | Rosetta appoggio molla . . . | 1 | 20 | 3906 | Copiglia . . . | 2 |
| 6 | 1047 | Dado . . . | 2 | 21 | 7218 | Dispositivo comando arresto motore . . . | 1 |
| 7 | 40084 | Leva a pedale per comando acceleratore . . . | 1 | 22 | 7219 | Corpo dispositivo . . . | 1 |
| 8 | 40083 | Molla per ritorno leva a pedale . . . | 1 | 23 | 7260 | Asta di comando per dispositivo . . . | 1 |
| 9 | 40081 | Leva per rinvio comando a pedale . . . | 1 | 24 | 7227 | Tubo distanziatore per asta . . . | 1 |
| 10 | 6084 | Spina per fissaggio leva rinvio . . . | 1 | 25 | 7228 | Pomello per asta dispositivo . . . | 1 |
| 11 | 40087 | Tirante per leva a pedale . . . | 1 | 26 | 923 | Dado per fissaggio dispositivo . . . | 1 |
| 12 | 3704 | Rosetta per tirante . . . | 2 | 27 | 3819 | Rosetta elastica . . . | 1 |
| 13 | 3906 | Copiglia . . . | 2 | 28 | 40074 | Tirante per comando arresto motore . . . | 1 |
| 14 | 40089 | Albero rinvio comando acceleratore . . . | 1 | 29 | 3702 | Rosetta per tirante . . . | 2 |
| 15 | 40092 | Levetta comando rinvio . . . | 1 | 30 | 3904 | Copiglia . . . | 2 |

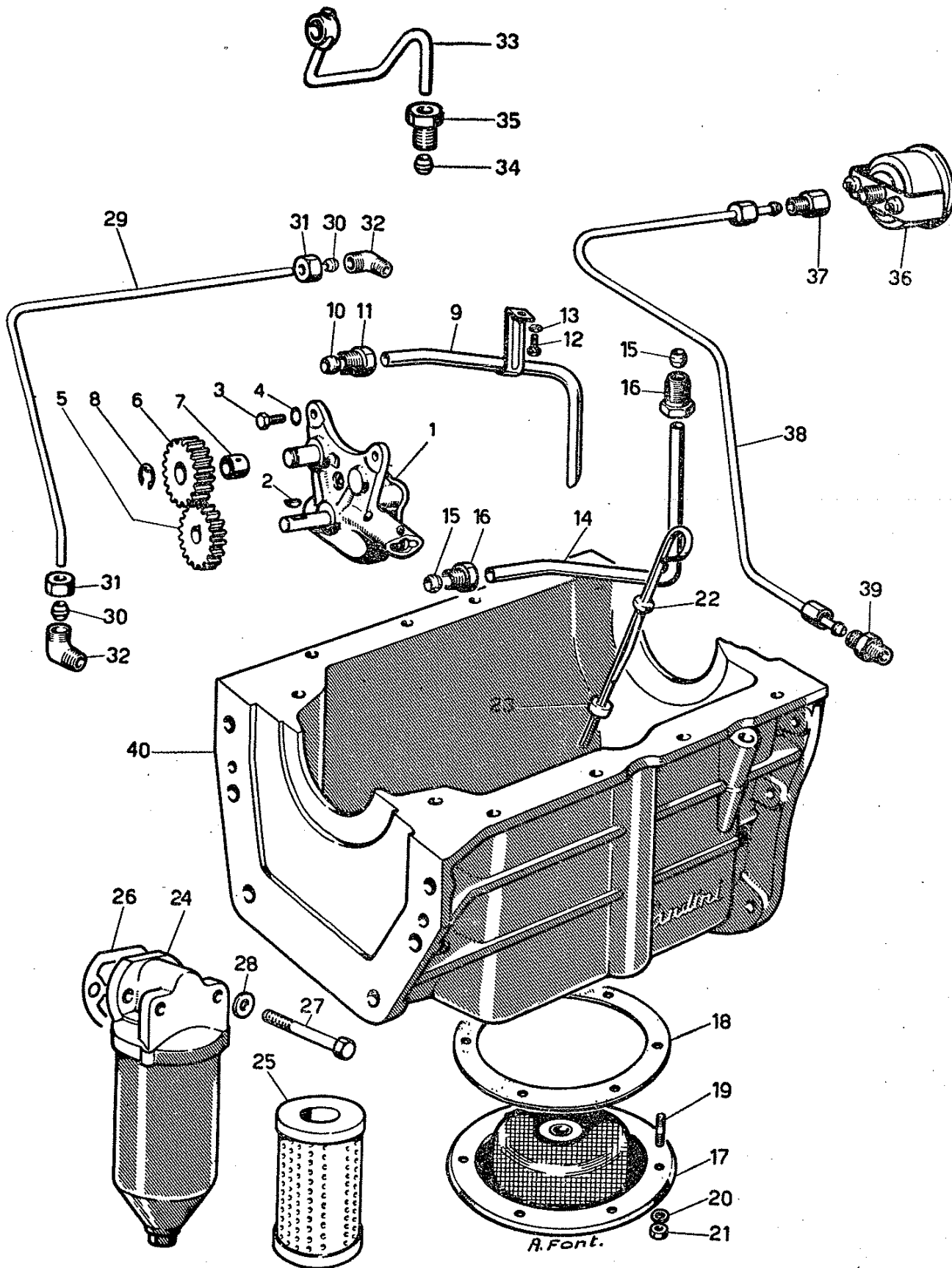
TAVOLA 8



| N. | Marca | DENOMINAZIONE | N. Pezzi | N. | Marca | DENOMINAZIONE | N. Pezzi |
|----|-------|------------------------------------|----------|----|-------|----------------------------------------------|----------|
| 1 | 40096 | Collettore di aspirazione | 1 | 9 | N | Rosetta elastica | 1 |
| 2 | 27138 | Guarnizione per collettore | 1 | 10 | 40098 | Perno per fascia | 1 |
| 3 | 40031 | Filtro aria | 1 | 11 | 40099 | Perno per fascia | 1 |
| 4 | 40032 | Prefiltro per presa aria | 1 | 12 | 40101 | Supporto per filtro aria | 1 |
| 5 | 27310 | Guarnizione per tubo aria | 1 | 13 | 27251 | Guarnizione per supporto | 1 |
| 6 | N | Fascetta per fissaggio guarnizione | 1 | 14 | 40100 | Tube per collegam. collettore al filtro aria | 1 |
| 7 | 40097 | Fascia per fissaggio filtro aria | 1 | 15 | 7284 | Fascetta per tubo | 2 |
| 8 | N | Vite per fissaggio fascia | 1 | | | | |

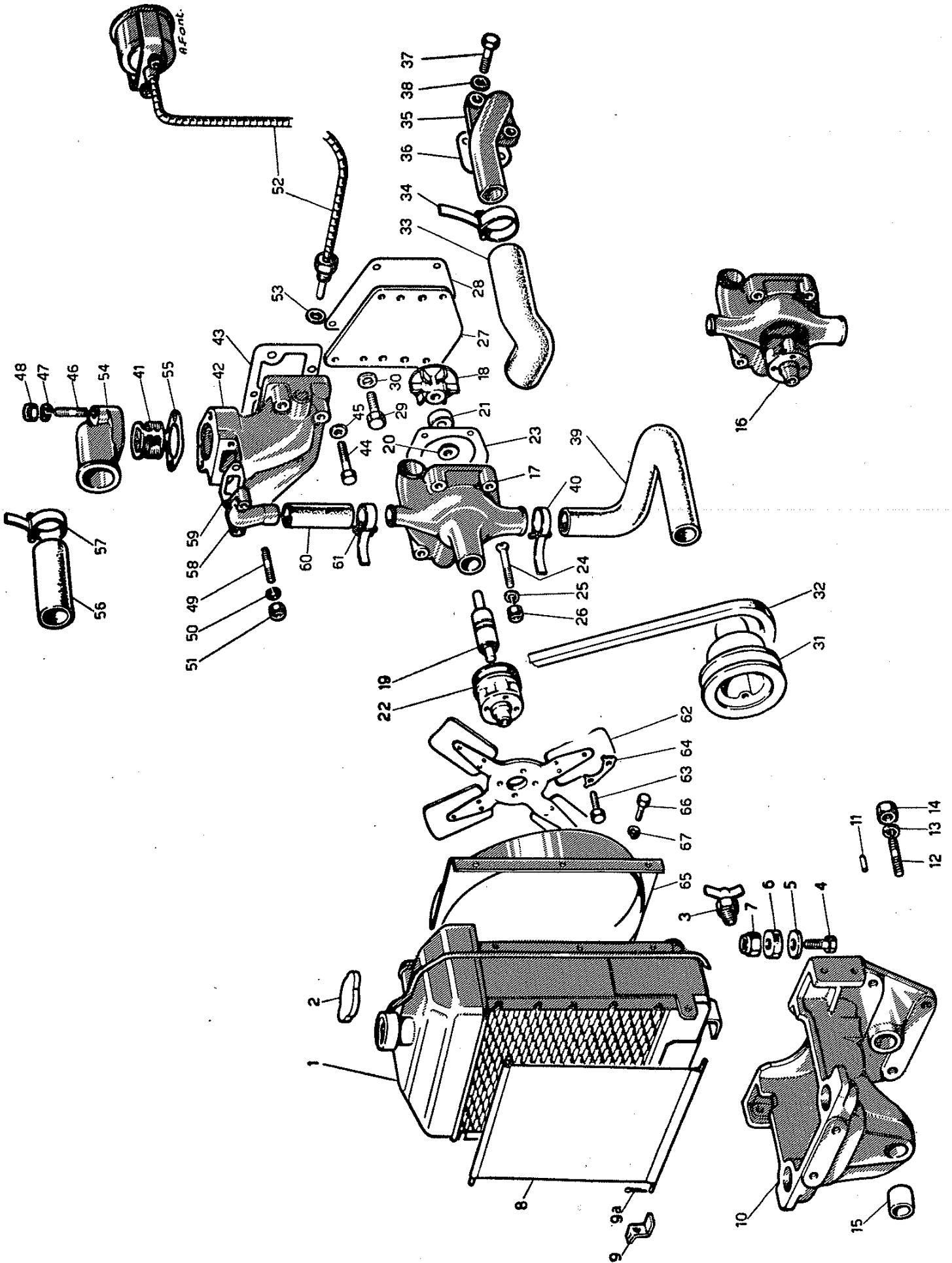


| N. | Marca | DENOMINAZIONE | N. Pezzi | N. | Marca | DENOMINAZIONE | N. Pezzi |
|----|-------|------------------------------------------------------|----------|----|-------|------------------------------------------------|----------|
| 1 | 40102 | Gomito per scarico motore | 1 | 9 | 459 | Vite per fissaggio fascia | 1 |
| 2 | 27208 | Guarnizione per gomito | 1 | 10 | 885 | Dado | 1 |
| 3 | 2544 | Vite prig. per fiss. flangia tubo marmitta | 3 | 11 | 885 | Dado per fissaggio marmitta | 1 |
| 4 | 3705 | Rosetta | 3 | 12 | 3817 | Rosetta elastica | 1 |
| 5 | 1117 | Dado | 3 | 13 | 40107 | Fascetta per fissaonio tubo marmitta | 1 |
| 6 | 40103 | Marmitta per scarico posteriore | 1 | 14 | 432 | Vite per fissaggio tubo marmitta | 1 |
| 7 | 27046 | Guarnizione per flangia marmitta | 1 | 15 | 3816 | Rosetta elastica | 1 |
| 8 | 27466 | Fascia per marmitta | 1 | 16 | 884 | Dado | 1 |

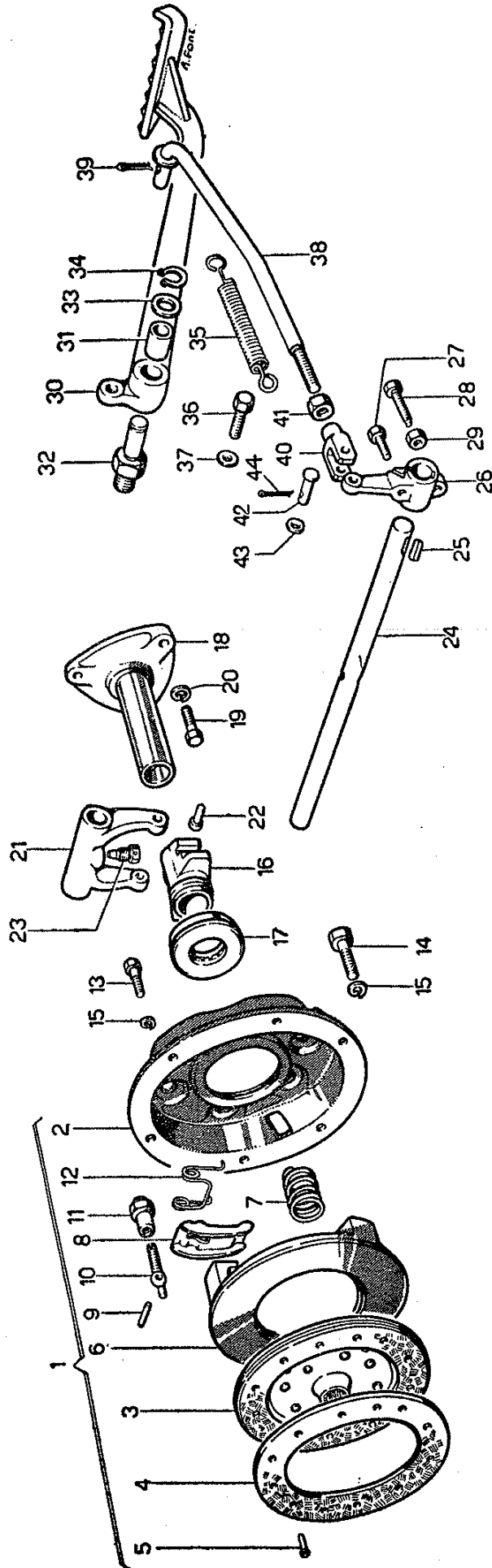


| N. | Marca | DENOMINAZIONE | N. Pezzi | N. | Marca | DENOMINAZIONE | N. Pezzi |
|----|--------|---------------------------------------------------|----------|----|-------|---------------------------------------------------|----------|
| 1 | 27460 | Pompa olio lubrificante | 1 | 21 | N | Dado | 6 |
| 2 | N 7295 | Linguetta amer. per ingranaggio pompa | 1 | 22 | 27359 | Asta livello olio nella coppa motore | 1 |
| 3 | N 7925 | Vite per fissaggio pompa olio | 3 | 23 | 30349 | Guarnizione per asta livello | 1 |
| 4 | N 7508 | Rosetta elastica dentellata | 3 | 24 | 27262 | Filtro per olio lubrificante | 1 |
| 5 | 27451 | Ingranaggio per pompa olio | 1 | 25 | 27252 | Cartuccia filtrante | 1 |
| 6 | 27452 | Ingranaggio per comando pompa olio | 1 | 26 | 27245 | Guarnizione per filtro | 1 |
| 7 | 27453 | Boccola per ingranaggio | 1 | 27 | 7865 | Vite per fissaggio filtro | 2 |
| 8 | 30103 | Anello elastico per arresto ingranaggio | 1 | 28 | 3757 | Rosetta | 2 |
| 9 | 40020 | Tubazione di aspirazione per pompa olio | 1 | 29 | 40025 | Tubo per lubrificazione albero a camme | 1 |
| 10 | 27183 | Anello di tenuta per tubazione | 1 | 30 | 8045 | Anello tenuta per tubo | 2 |
| 11 | 27186 | Raccordo per fissaggio tubazione | 1 | 31 | 8115 | Dado a manicotto per fissaggio tubo | 2 |
| 12 | N 7802 | Vite di fissaggio tubazione | 1 | 32 | 27459 | Gomito per tubo | 2 |
| 13 | N 7520 | Rosetta elastica dentellata | 1 | 33 | 40016 | Tubazione per lubrificazione bilancieri | 1 |
| 14 | 40023 | Tubazione di mandata per pompa olio | 1 | 34 | 8045 | Anello di tenuta per tubazione | 1 |
| 15 | 27183 | Anello di tenuta per tubazione | 2 | 35 | 30138 | Raccordo per fissaggio tubazione | 1 |
| 16 | 27186 | Raccordo per fissaggio tubazione | 2 | 36 | 27040 | Manometro pressione olio lubrificante | 1 |
| 17 | 27177 | Filtro presa pompa olio | 1 | 37 | 7236 | Raccordo per manometro olio | 1 |
| 18 | 27185 | Guarnizione per filtro | 1 | 38 | 27363 | Tubazione per manometro olio | 1 |
| 19 | N 2540 | Vite prigioniera per fissaggio filtro | 6 | 39 | 27259 | Raccordo per tubazione manometro | 1 |
| 20 | N 3816 | Rosetta elastica | 6 | 40 | 40014 | Coppa basamento motore | 1 |

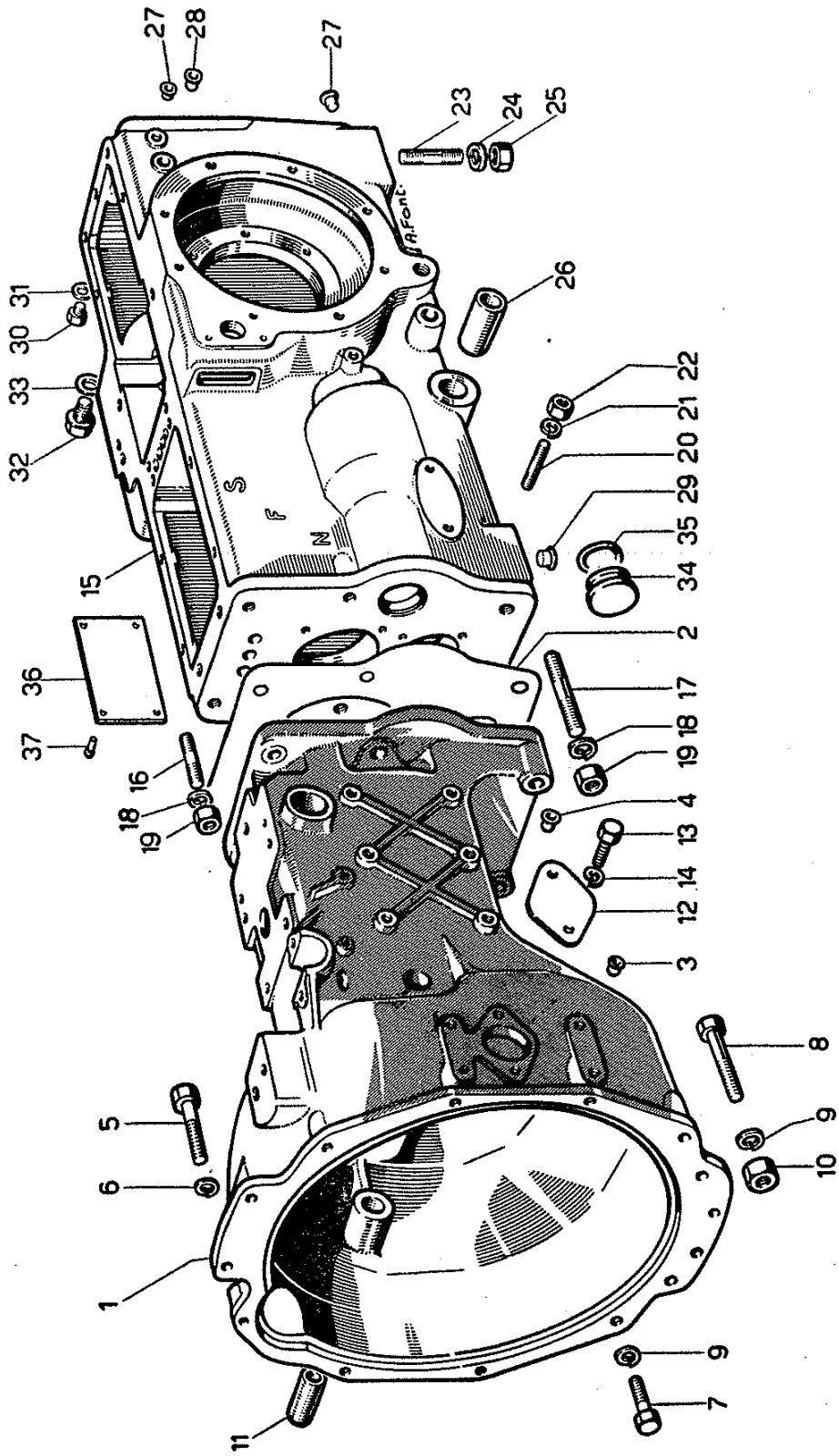
TAVOLA 11



| N. | Marca | DENOMINAZIONE | N. Pezzi | N. | Marca | DENOMINAZIONE | N. Pezzi |
|-----|-------|-------------------------------------------|----------|----|-------|--------------------------------------------|----------|
| 1 | 40104 | Massa radiante | 1 | N | 6764 | Cinghia trapezoidale | 1 |
| 2 | 30355 | Tappo per foro introduzione acqua | 1 | | | per i motori dal n. 1030111 | |
| 3 | 30142 | Rubinetto per scarico acqua | 1 | 33 | 40033 | Tubo collegamento pompa basamento motore | 1 |
| 4 | 489 | Vite per fissaggio massa radiante | 2 | 34 | 11903 | Fascetta per tubo | 2 |
| 5 | 3800 | Rosetta | 2 | 35 | 27165 | Gomito per tubo acqua sul basamento | 1 |
| 6 | 30237 | Tappo ammortizzatore per massa radiante | 4 | 36 | 27214 | Guarnizione per gomito | 1 |
| 7 | 6898 | Dado autobloccante | 2 | 37 | 7825 | Vite per fissaggio gomito | 2 |
| 8 | 40040 | Tendina avvolgibile per massa radiante | 1 | 38 | 6278 | Guarnizione per viti | 2 |
| 9 | 27270 | Piastrina per arresto tendina | 1 | 39 | 40035 | Tubo collegamento; pompa-massa radiante | 1 |
| 9 a | 3926 | Copiglia | 1 | 40 | 11903 | Fascetta per tubo | 2 |
| 10 | 40105 | Sopporto per massa radiante | 1 | 41 | 27468 | Termostato | 1 |
| 11 | 7457 | Spina di riferimento per sopporto | 2 | 42 | 27430 | Scatola per termostato | 1 |
| 12 | 2932 | Vite prigioniera per fissaggio sopporto | 6 | 43 | 27215 | Guarnizione per scatola | 1 |
| 13 | 3820 | Rosetta elastica | 6 | 44 | 7856 | Vite per fissaggio scatola | 2 |
| 14 | 890 | Dado | 6 | 45 | 6277 | Guarnizione per viti | 2 |
| 15 | 50467 | Boccola per perno snodo assale anteriore | 2 | 46 | 3627 | Vite prig. per fiss. collettore a gomito | 2 |
| 16 | 27152 | Pompa acqua | 1 | 47 | 3825 | Rosetta elastica | 2 |
| 17 | 27151 | Corpo pompa acqua | 1 | 48 | 7963 | Dado | 2 |
| 18 | 27131 | Girante per pompa acqua | 1 | 49 | 3617 | Vite prig. per fiss. gomito colleg. pompa | 2 |
| 19 | 27132 | Albero con cuscinetto per pompa acqua | 1 | 50 | 3816 | Rosetta elastica | 2 |
| 20 | 27134 | Anello di riparo cuscinetto | 1 | 51 | 7952 | Dado | 2 |
| 21 | 27153 | Anello di tenuta per albero | 1 | 52 | 27316 | Termometro per controllo temperatura acqua | 1 |
| 22 | 27135 | Puleggia per pompa acqua | 1 | 53 | 6262 | Guarnizione per termometro | 1 |
| 23 | 27212 | Guarnizione per pompa acqua | 1 | 54 | 40030 | Collettore a gomito per acqua | 1 |
| 24 | 7306 | Vite per fissaggio pompa acqua | 2 | 55 | 27187 | Guarnizione per collettore | 1 |
| 25 | 3816 | Rosetta elastica | 2 | 56 | 40036 | Tubo colleg. collettore-massa radiante | 1 |
| 26 | 7952 | Dado | 2 | 57 | 11903 | Fascetta per tubo | 2 |
| 27 | 27102 | Piastra per pompa acqua | 1 | 58 | 27198 | Gomito per scatola termostato | 1 |
| 28 | 27213 | Guarnizione per piastra | 1 | 59 | 27199 | Guarnizione per gomito | 1 |
| 29 | 7677 | Vite per fissaggio piastra | 1 | 60 | 40034 | Tubo colleg. scatola termost. pompa acqua | 1 |
| 30 | 6278 | Guarnizione per vite | 1 | 61 | 11903 | Fascetta per tubo | 2 |
| 31 | 27306 | Puleggia per comando pompa e dinamo | 1 | 62 | 27044 | Ventilatore | 1 |
| | | per i motori dal n. 1030001 al n. 1030110 | 1 | 63 | 7825 | Vite per fissaggio ventilatore | 4 |
| | 27479 | Puleggia per comando pompa e dinamo | 1 | 64 | 27136 | Piastrina di sicurezza per viti | 2 |
| | | per i motori dal n. 1030111 | 1 | 65 | 40106 | Convogliatore aria | 1 |
| 32 | 6762 | Cinghia trapezoidale | 1 | 66 | 411 | Vite per fissaggio convogliatore | 6 |
| | | per i motori dal n. 1030001 al n. 1030110 | 1 | 67 | 3814 | Rosetta elastica | 6 |

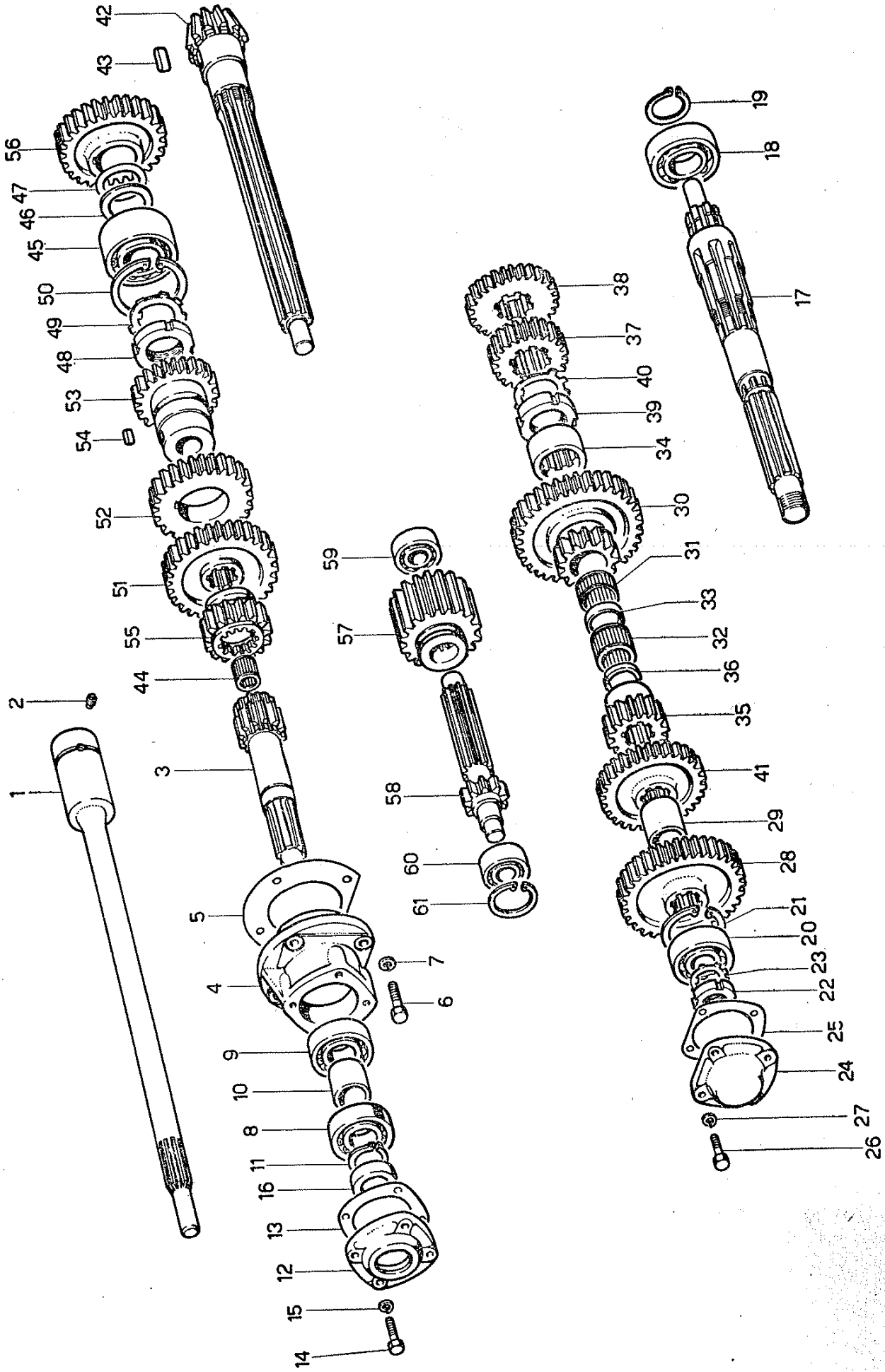


| N. | Marca | DENOMINAZIONE | N. Pezzi | DENOMINAZIONE | N. Pezzi |
|----|-------|------------------------------------------------------|----------|----------------------------------------------|----------|
| 1 | 50000 | Frizione completa | 1 | Filo ferma vite | |
| 2 | 50002 | Scatola per frizione | 1 | Albero per forcella | 1 |
| 3 | 50004 | Disco di frizione | 1 | Linguetta per leva di rinvio | 1 |
| 4 | 50005 | Disco di attrito | 2 | Leva rinvio comando frizione | 1 |
| 5 | 7333 | Ribattino per fiss. dischi di attrito | 12 | Vite per bloccaggio leva | 1 |
| 6 | 50007 | Spingidisco per frizione | 1 | Vite per registro leva rinvio | 1 |
| 7 | 50008 | Molla per frizione | 6 | Dado | 1 |
| 8 | 50010 | Levetta per disinnesto frizione | 3 | Leva a pedale per comando frizione | 1 |
| 9 | 50012 | Perno di fulcro per levette | 3 | Boccola per leva a pedale | 1 |
| 10 | 50013 | Sopperto per perno fulcro levette | 3 | Perno per leva a pedale | 1 |
| 11 | 50014 | Dado per registrazione levette | 3 | Rosetta di spallamento per leva | 1 |
| 12 | 50016 | Molla per ritorno levette | 3 | Anello elastico per arresto leva | 1 |
| 13 | 862 | Vite per fissaggio frizione | 2 | Molla per ritorno leva | 1 |
| 14 | 431 | Vite per fissaggio frizione | 4 | Vite per fissaggio molla | 1 |
| 15 | 3816 | Rosetta elastica | 6 | Rosetta | 1 |
| 16 | 50070 | Manicotto per comando disinnesto frizione | 1 | Tirante per comando frizione | 1 |
| 17 | 5740 | Cuscinetto reggispinta per manicotto | 1 | Copiglia | 1 |
| 18 | 50073 | Sopperto guida per manicotto | 1 | Forcella per tirante | 1 |
| 19 | 433 | Vite per fissaggio sopporto | 3 | Dado | 1 |
| 20 | 3816 | Rosetta elastica | 3 | Perno per forcella tirante | 1 |
| 21 | 50075 | Forcella per manicotto disinnesto frizione | 1 | Rosetta | 1 |
| 22 | 25045 | Grano per forcella | 2 | Copiglia | 1 |
| 23 | 7303 | Vite per fissaggio forcella | 1 | | |
| | | | | 50078 | |
| 24 | N | | | 4085 | |
| 25 | | | | 11021 | |
| 26 | | | | 437 | |
| 27 | N | | | 11026 | |
| 28 | | | | 902 | |
| 29 | N | | | 21071 | |
| 30 | | | | 11400 | |
| 31 | | | | 11391 | |
| 32 | | | | 3775 | |
| 33 | N | | | 4537 | |
| 34 | N | | | 50083 | |
| 35 | | | | 453 | |
| 36 | N | | | 3707 | |
| 37 | N | | | 50085 | |
| 38 | | | | 3926 | |
| 39 | N | | | 10936 | |
| 40 | | | | 885 | |
| 41 | N | | | 25218 | |
| 42 | | | | 3707 | |
| 43 | N | | | 3926 | |
| 44 | N | | | | |



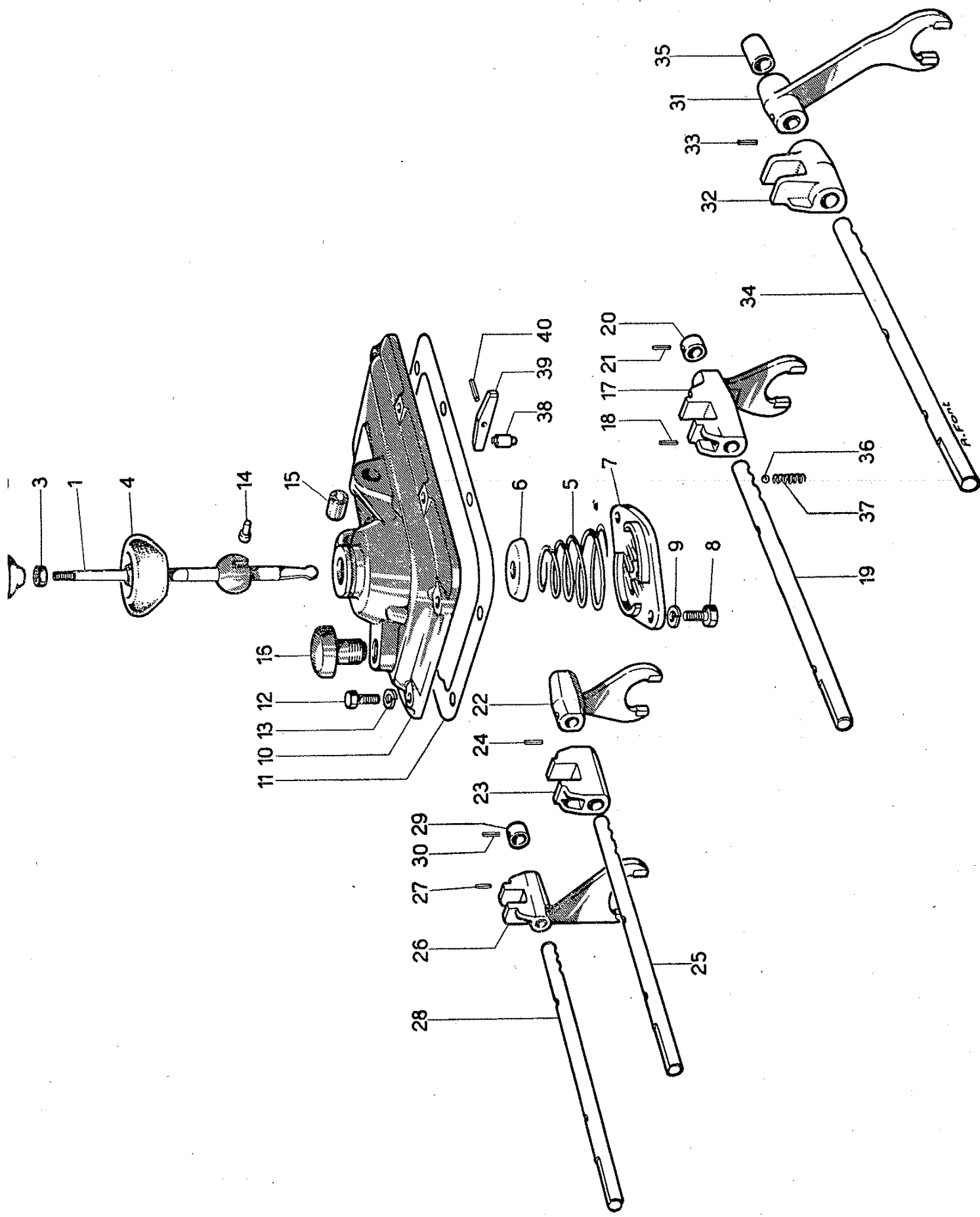
| N. | Marca | DENOMINAZIONE | N. Pezzi | N. | Marca | DENOMINAZIONE | N. Pezzi |
|----|-------|-----------------------------------------------------|----------|----|-------|---------------------------------------------------|----------|
| 1 | 50090 | Ponte centrale porta attrezzi | 1 | 20 | N | Vite prigioniera per fissaggio pedanine | 4 |
| 2 | 50091 | Guarnizione per ponte centrale | 1 | 21 | N | Rosetta elastica | 4 |
| 3 | 7257 | Tappo per protezione fori filettati | 8 | 22 | N | Dado | 4 |
| 4 | 4840 | Tappo per protezione fori filettati | 12 | 23 | N | Vite prigioniera per fissaggio traino | 4 |
| 5 | 7930 | Vite per fissaggio ponte | 2 | 24 | N | Rosetta elastica | 4 |
| 6 | 3825 | Rosetta elastica | 2 | 25 | N | Dado | 4 |
| 7 | 459 | Vite per fissaggio ponte | 7 | 26 | N | Boccola per albero leve comando freni | 2 |
| 8 | 465 | Vite per fissaggio ponte | 4 | 27 | N | Tappo per protezione fori filettati | 11 |
| 9 | 3817 | Rosetta elastica | 11 | 28 | N | Tappo per protezione fori | 2 |
| 10 | 885 | Dado | 4 | 29 | N | Tappo per protezione fori filettati | 2 |
| 11 | 11134 | Boccola per albero forcella frizione | 2 | 30 | N | Tappo per livello olio carter | 1 |
| 12 | 25057 | Coperchio per foro messa in fase motore | 1 | 31 | N | Guarnizione per tappo | 1 |
| 13 | 429 | Vite per fissaggio coperchio | 2 | 32 | N | Tappo magnetico per scarico olio carter | 2 |
| 14 | 3816 | Rosetta elastica | 2 | 33 | N | Guarnizione per tappi | 2 |
| 15 | 50100 | Carter per cambio e differenziale | 1 | 34 | N | Coperchio per foro retromarcia | 1 |
| 16 | 2934 | Vite prigioniera per fiss. ponte centrale | 4 | 35 | N | Anello di tenuta per coperchio | 1 |
| 17 | 2943 | Vite prigioniera per fiss. ponte centrale | 2 | 36 | N | Targa per dati di identificazione | 1 |
| 18 | 3820 | Rosetta elastica | 6 | 37 | B | Ribattino per fissaggio targa | 4 |
| 19 | 891 | Dado | 6 | | | | |

TAVOLA 14

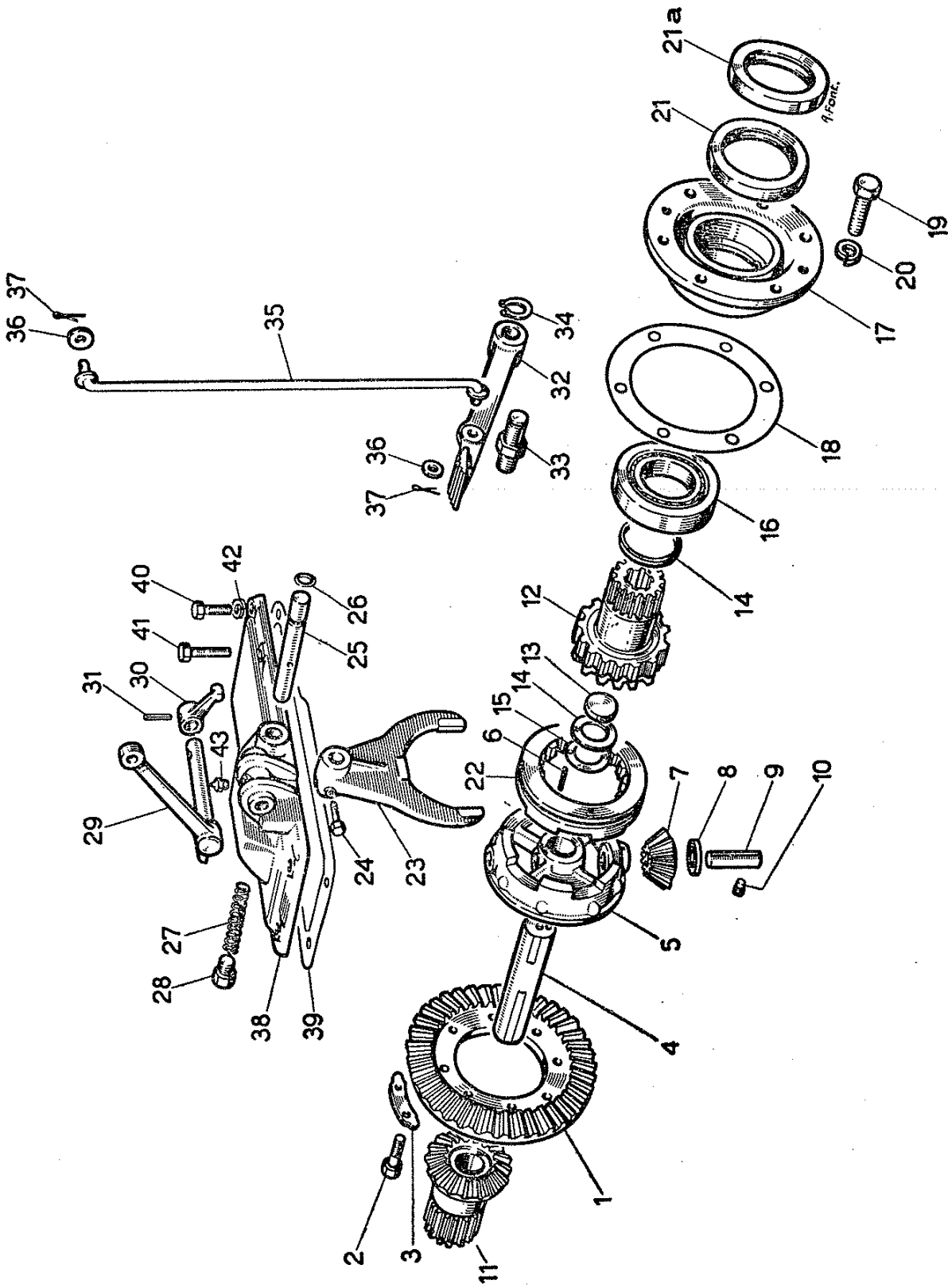


| N. | Marca | DENOMINAZIONE | N. Pezzi | N. | Marca | DENOMINAZIONE | N. Pezzi |
|----|-------|------------------------------------------------------------------------------------|----------|----|----------|------------------------------------------------|----------|
| 1 | 50110 | Albero trasmissione frizione - cambio per le tratrici dal n. 1080001 al n. 1080088 | 1 | 31 | N 5572 | Gabbia a rullini per ingranaggio | 1 |
| | 50112 | Albero trasmissione frizione - cambio per le tratrici dal n. 1080089 | 1 | 32 | N 5573 | Gabbia a rullini per ingranaggio | 1 |
| 2 | 11326 | Vite per arresto albero | 2 | 33 | 50129 | Distanziatore per gabbie | 1 |
| | | Filo ferma viti | | 34 | 50130 | Distanziatore per ingranaggio | 1 |
| 3 | 50115 | Albero trasmis. con innesto presa diretta | 1 | 35 | 50132 | Ingranaggio conduttore II marcia | 1 |
| 4 | 10858 | Sopperto per albero trasmissione | 1 | 36 | 50133 | Semianello per arresto ingranaggio | 2 |
| 5 | 11723 | Guarnizione per sopperto | 1 | 37 | 50135 | Ingranaggio conduttore III marcia | 1 |
| 6 | 456 | Vite per fissaggio sopperto | 4 | 38 | 50136 | Ingranaggio conduttore IV marcia | 1 |
| 7 | 3817 | Rosetta elastica | 4 | 39 | 4913 | Ghiera per bloccaggio ingranaggi | 1 |
| 8 | 5001 | Cuscinetto per albero trasmissione | 4 | 40 | 4942 | Rosetta di sicurezza per ghiera | 1 |
| 9 | 5409 | Cuscinetto per albero trasmissione | 4 | 41 | 50138 | Ingranaggio conduttore V marcia | 1 |
| 10 | 10861 | Distanziatore per cuscinetti | 1 | 42 | 50150 | Albero cambio con pignone conico | 1 |
| 11 | 4547 | Anello elastico per arresto cuscinetti | 1 | 43 | 4301 | Linguetta per ingr. velocità sincronizzate | 1 |
| 12 | 10860 | Flangia per sopperto albero trasmissione | 1 | 44 | 5571 | Gabbia a rullini per albero | 1 |
| 13 | 11724 | Guarnizione per flangia | 1 | 45 | 5321 | Cuscinetto a sfere obliquo per albero | 1 |
| 14 | 432 | Vite per fissaggio flangia | 4 | 46 | 13113 | Anello distanziatore per cuscinetto | 1 |
| 15 | 3816 | Rosetta elastica | 4 | 47 | 13114/10 | Spessore per registr. coppia conica (mm. 0,10) | |
| 16 | 4601 | Anello tenuta olio | 4 | | 13114/15 | Spessore per registr. coppia conica (mm. 0,15) | |
| 17 | 50120 | Albero cambio conduttore | 1 | | 13114/20 | Spessore per registr. coppia conica (mm. 0,20) | |
| 18 | 5002 | Cuscinetto per albero | 1 | | 13114/30 | Spessore per registr. coppia conica (mm. 0,30) | |
| 19 | 4550 | Anello elastico per arresto cuscinetto | 1 | 48 | N 4906 | Ghiera per bloccaggio cuscinetto | 1 |
| 20 | 5003 | Cuscinetto per albero | 1 | 49 | N 4936 | Rosetta di sicurezza per ghiera | 1 |
| 21 | 4491 | Anello elastico per arresto cuscinetto | 1 | 50 | N 4495 | Anello elastico per arresto cuscinetto | 1 |
| 22 | 4903 | Ghiera per bloccaggio cuscinetto | 1 | 51 | 50143 | Ingranaggio condotto I e II marcia | 1 |
| 23 | 4933 | Rosetta di sicurezza per ghiera | 1 | 52 | 50145 | Ingranaggio condotto per III marcia | 1 |
| 24 | 10849 | Flangia per chiusura foro albero | 1 | 53 | 50146 | Ingranaggio condotto per IV marcia | 1 |
| 25 | 11725 | Guarnizione per flangia | 1 | 54 | 4120 | Linguetta per ingranaggio | 1 |
| 26 | 432 | Vite per fissaggio flangia | 4 | 55 | 50148 | Ingranaggio condotto V e innesto VI marcia | 1 |
| 27 | 3816 | Rosetta elastica | 4 | 56 | 10769 | Ingran. velocità sincronizz. presa potenza | 1 |
| 28 | 50125 | Ingranaggio ricevente trasmissione | 4 | 57 | 50156 | Ingranaggio innesto retromarcia | 1 |
| 29 | 50126 | Distanziatore per ingranaggio | 4 | 58 | 50157 | Albero retromarcia con pignone I marcia | 1 |
| 30 | 50128 | Ingranaggio doppio conduttore 1.a marcia | 1 | 59 | 5010 | Cuscinetto a sfere per albero | 1 |
| | | | | 60 | N 5084 | Cuscinetto a sfere per albero | 1 |
| | | | | 61 | N 4483 | Anello elastico per arresto cuscinetto | 1 |

TAVOLA 15

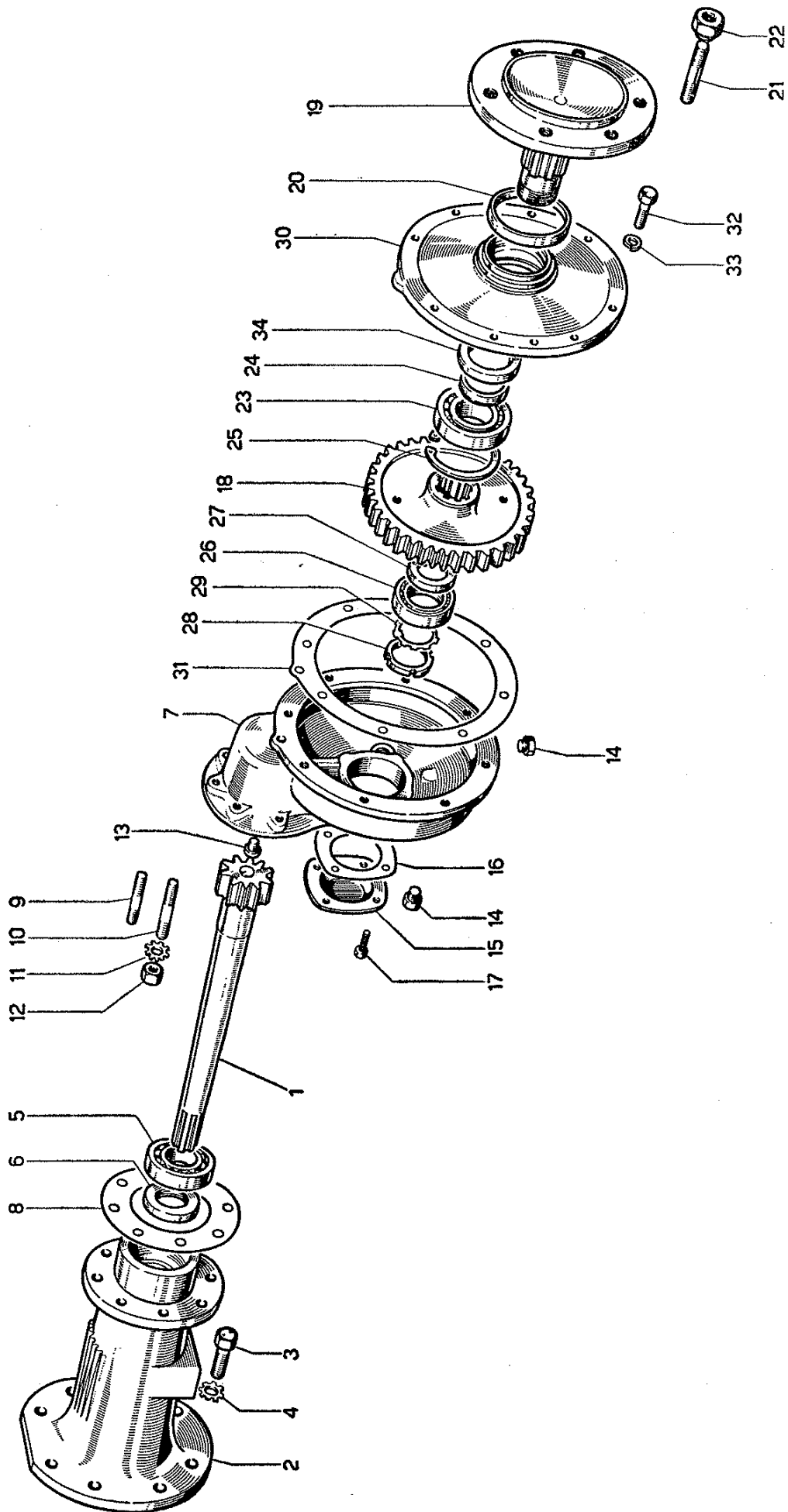


| | | DENOMINAZIONE | | N. Pezzi | |
|----|--------|-------------------------------------------------------|---|----------|--|
| 1 | 50180 | Leva cambio marce | 1 | | |
| 2 | 50181 | Impugnatura per leva | 1 | | |
| 3 | N 920 | Dado | 1 | | |
| 4 | 50188 | Protezione per leva cambio | 1 | | |
| 5 | 50185 | Molla per leva cambio | 1 | | |
| 6 | 50186 | Disco guidamolla | 1 | | |
| 7 | 50190 | Selettore per leva cambio | 1 | | |
| 8 | N 431 | Vite per fissaggio selettore | 2 | | |
| 9 | N 3816 | Rosetta elastica | 2 | | |
| 10 | 50195 | Coperchio per carter cambio | 1 | | |
| 11 | 50196 | Guarnizione per coperchio | 1 | | |
| 12 | N 457 | Vite per fissaggio coperchio | 8 | | |
| 13 | N 3817 | Rosetta elastica | 8 | | |
| 14 | 10892 | Perno per guida leva cambio | 2 | | |
| 15 | 11131 | Boccola per perno braccio porta sedile | 2 | | |
| 16 | 50198 | Sfregatoio per carter cambio | 1 | | |
| 17 | 50200 | Forcella per innesto I e II marcia | 1 | | |
| 18 | N 6108 | Spina per fissaggio forcella | 1 | | |
| 19 | 50201 | Asta per forcella | 1 | | |
| 20 | 50202 | Anello per arresto asta | 1 | | |
| 21 | N 6106 | Spina per fissaggio anello | 1 | | |
| 22 | 50204 | Forcella per innesto III e IV marcia | 1 | | |
| 23 | 50205 | Guida per forcella | 1 | | |
| 24 | N 6108 | Spina per fissaggio forcella e guida | 2 | | |
| 25 | 50206 | Asta per forcella | 1 | | |
| 26 | 50208 | Forcella per innesto V e VI marcia | 1 | | |
| 27 | N 6108 | Spina per fissaggio forcella | 1 | | |
| 28 | 50209 | Asta per forcella | 1 | | |
| 29 | 50202 | Anello per arresto asta | 1 | | |
| 30 | N 6106 | Spina per fissaggio anello | 1 | | |
| 31 | 50211 | Forcella per innesto retromarcia | 1 | | |
| 32 | 50212 | Guida per forcella | 1 | | |
| 33 | N 6108 | Spina per fissaggio forcella e guida | 2 | | |
| 34 | 50213 | Asta per forcella | 1 | | |
| 35 | 50214 | Distanziatore per asta | 1 | | |
| 36 | N 5807 | Sfera per scatto forcelle cambio | 4 | | |
| 37 | 35209 | Molla per sfere | 4 | | |
| 38 | 50216 | Perno per dispositivo di sicurezza forcelle | 2 | | |
| 39 | 50217 | Bilancere per dispositivo di sicurezza | 1 | | |
| 40 | N 6066 | Spina per fissaggio bilancere | 1 | | |

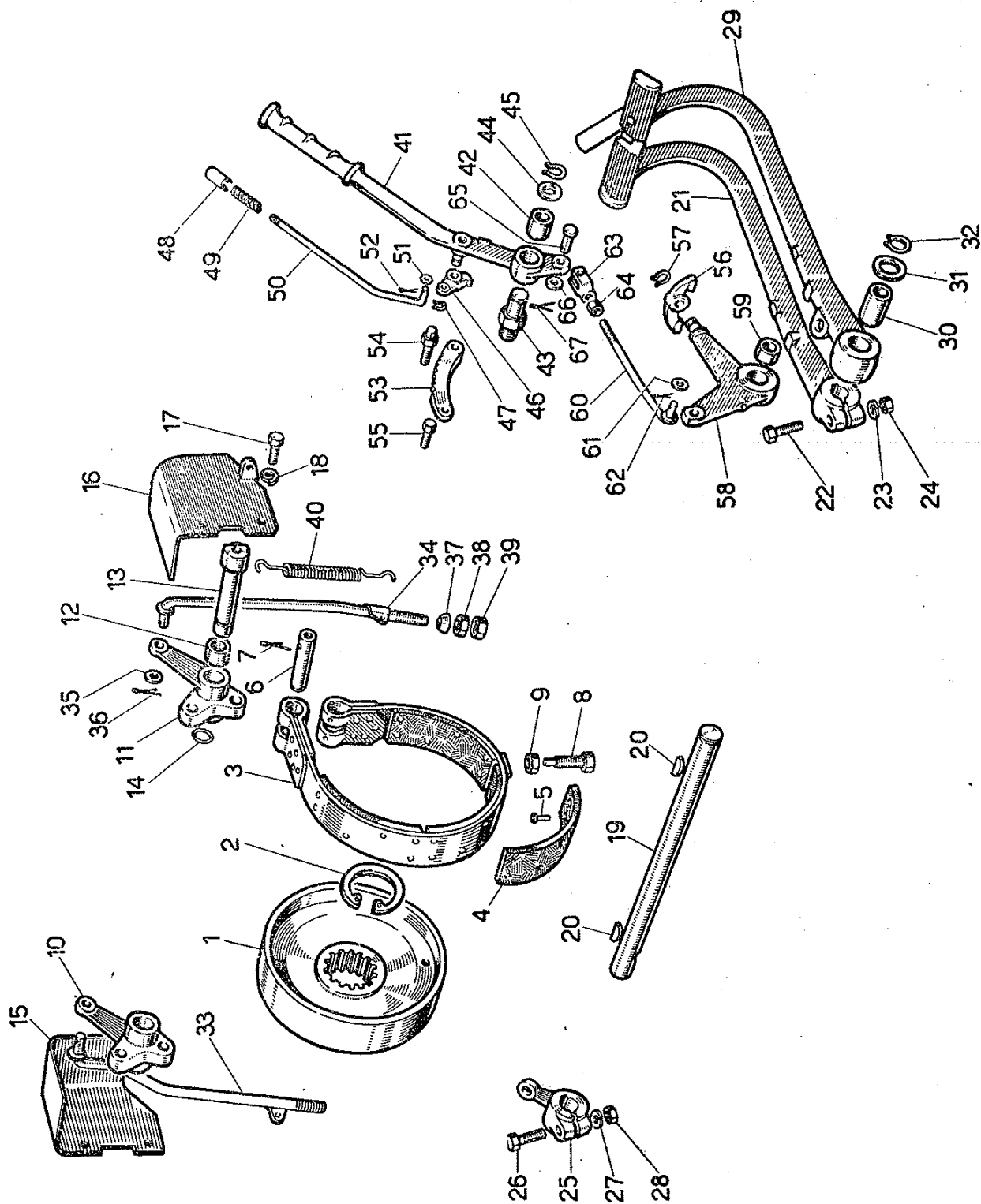


| N. | Marca | DENOMINAZIONE | N. Pezzi | N. | Marca | DENOMINAZIONE | N. Pezzi |
|----|----------|---------------------------------------------|----------|------|-------|--------------------------------------------|----------|
| 1 | 50240 | Corona conica per differenziale | 1 | 21 | N | Anello tenuta olio (interno) | 2 |
| 2 | 659 | Vite per fissaggio corona conica | 8 | 21 a | N | Anello tenuta olio (esterno) | 2 |
| 3 | 10926 | Piastrina di sicurezza per viti | 4 | 22 | 10824 | Innesto bloccaggio differenziale | 1 |
| 4 | 50245 | Albero differenziale | 1 | 23 | 11002 | Forcella per innesto bloccaggio differenz. | 1 |
| 5 | 10744 | Porta satelliti per differenziale | 1 | 24 | 441 | Vite per bloccaggio forcella | 1 |
| 6 | 6079 | Spina di riferimento | 2 | 25 | 11007 | Asta per forcella | 1 |
| 7 | 10819 | Ingranaggio satellite | 2 | 26 | 4681 | Anello tenuta olio per asta | 1 |
| 8 | 11237 | Rosetta reggispinta ingran. satelliti | 2 | 27 | 11008 | Molla per asta | 1 |
| 9 | 10829 | Perno per ingranaggi satelliti | 2 | 28 | 3 | Tappo per molla | 1 |
| 10 | 10830 | Vite per arresto perni | 2 | 29 | 20378 | Leva per comando bloccaggio differenziale | 1 |
| 11 | 21122 | Ingranaggio planetario | 1 | 30 | 11416 | Leva comando asta | 1 |
| 12 | 21123 | Ingr. planetario con guida per blocc. diff. | 1 | 31 | 6126 | Spina per fissaggio leva | 1 |
| 13 | 10821 | Tappo per ingranaggi planetari | 2 | 32 | 20328 | Leva a pedale per comando bloccaggio diff. | 1 |
| 14 | 11330 | Disco reggispinta ingranaggi planetari | 2 | 33 | 11391 | Perno per leva a pedale | 1 |
| 15 | 12966/10 | Spessore di registro (mm. 0,10) | | 34 | 4537 | Anello elastico per arresto leva a pedale | 1 |
| | 12966/15 | Spessore di registro (mm. 0,15) | | 35 | 20330 | Tirante comando bloccaggio differenziale | 1 |
| 16 | 5641 | Cuscinetto a rulli conici per differenziale | 2 | 36 | 3707 | Rosetta | 2 |
| 17 | 21125 | Sopporto per cuscinetti differenziale | 2 | 37 | 3926 | Copiglia | 2 |
| 18 | 10828/10 | Spessore di registro (mm. 0,10) | | 38 | 11003 | Coperchio per carter differenziale | 1 |
| | 10828/15 | Spessore di registro (mm. 0,15) | | 39 | 11719 | Guarnizione per coperchio | 1 |
| | 10828/20 | Spessore di registro (mm. 0,20) | | 40 | 456 | Vite per fissaggio coperchio | 8 |
| | 10828/30 | Spessore di registro (mm. 0,30) | | 41 | 465 | Vite per fissaggio coperchio | 1 |
| 19 | 456 | Vite per fissaggio sopporti | 12 | 42 | 3817 | Rosetta elastica | 9 |
| 20 | 3817 | Rosetta elastica | 12 | 43 | 6466 | Ingrassatore | 1 |

TAVOLA 17

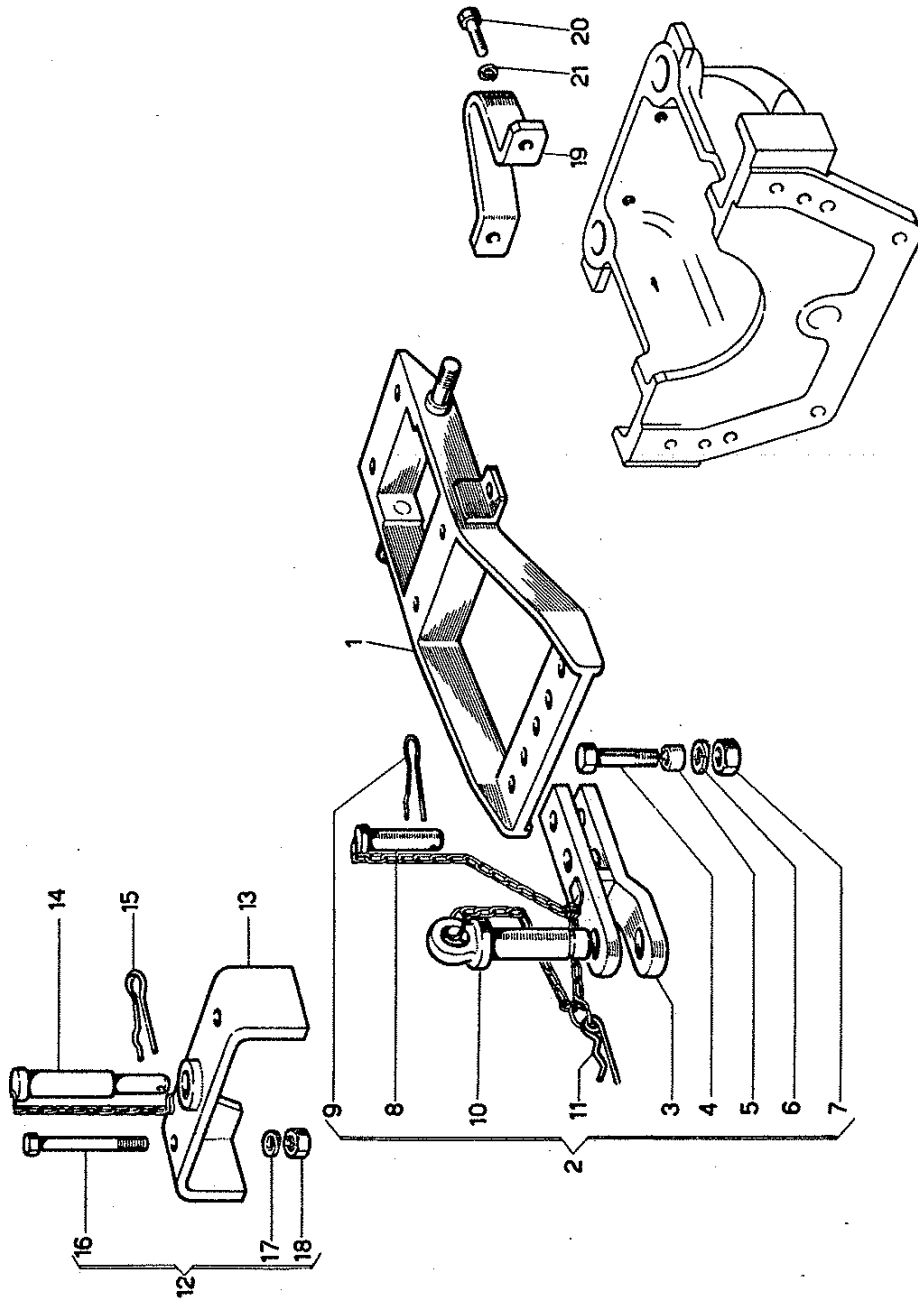


| N. | Marca | DENOMINAZIONE | N. Pezzi | N. | Marca | DENOMINAZIONE | N. Pezzi |
|----|-------|------------------------------------------|----------|----|-------|----------------------------------------------|----------|
| 1 | 10726 | Semiassi con pignone riduttore | 2 | 18 | 10725 | Ingranaggio riduttore | 2 |
| 2 | 10676 | Sopporto per semiassi | 2 | 19 | 10716 | Mozzo porta ingr. riduttori e ruote poster. | 2 |
| 3 | 818 | Vite per fissaggio sopporti semiassi | 16 | 20 | 10903 | Anello parapolvere per mozzi | 2 |
| 4 | 7323 | Rosetta elastica dentellata | 16 | 21 | 3601 | Vite prig. per fiss. dischi ruote posteriori | 12 |
| 5 | 5401 | Cuscinetto a rulli per semiassi | 2 | 22 | 1130 | Dado | 12 |
| 6 | 4603 | Anello tenuta olio | 2 | 23 | 5004 | Cuscinetto a sfere per mozzi | 2 |
| 7 | 10897 | Cartier per riduttori laterali | 2 | 24 | 10902 | Distanziatore per cuscinetti | 2 |
| 8 | 11727 | Guarnizione per carter riduttori | 2 | 25 | 4500 | Anello elastico per arresto cuscinetti | 2 |
| 9 | 3608 | Vite prig. per fiss. carter riduttori | 6 | 26 | 5005 | Cuscinetto a sfere per mozzi | 2 |
| 10 | 3609 | Vite prig. per fiss. carter e parafanghi | 10 | 27 | 10901 | Distanziatore per cuscinetti | 2 |
| 11 | 7323 | Rosetta elastica dentellata | 16 | 28 | 4907 | Ghiera di fissaggio cuscinetti | 2 |
| 12 | 886 | Dado | 16 | 29 | 4937 | Rosetta di sicurezza per ghiera | 2 |
| 13 | 10906 | Tappo reggispinta per semiassi | 2 | 30 | 10898 | Coperchio per carter riduttori | 2 |
| 14 | 3 | Tappo per livello e scarico olio | 4 | 31 | 11721 | Guarnizione per coperchi | 2 |
| 15 | 10899 | Coperchietto per carter riduttori | 2 | 32 | 457 | Vite per fissaggio coperchi | 16 |
| 16 | 11836 | Guarnizione per coperchietti | 2 | 33 | 3817 | Rosetta elastica | 16 |
| 17 | 429 | Vite per fissaggio coperchietti | 8 | 34 | 4609 | Anello tenuta olio | 2 |

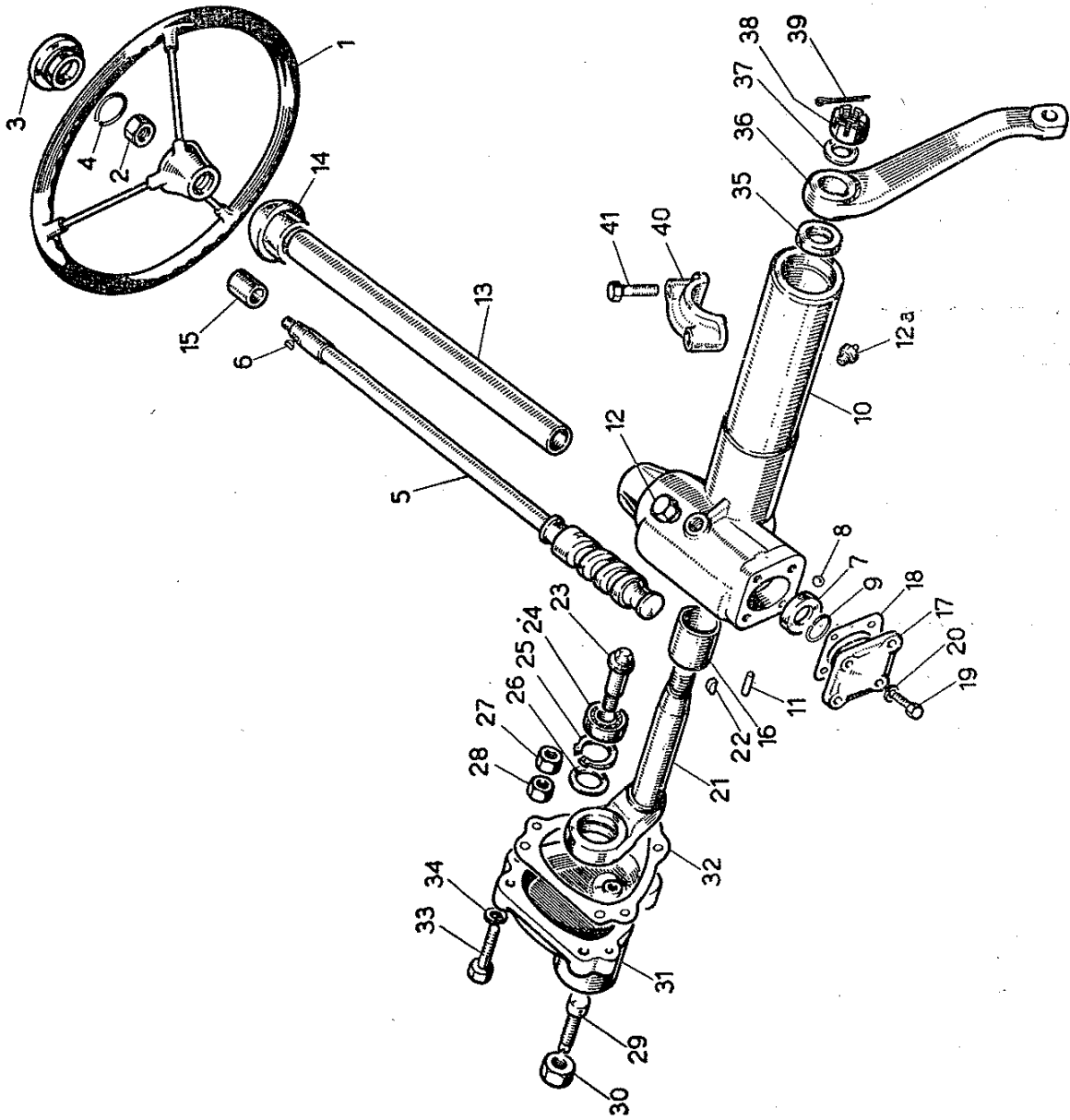


| N. | Marca | DENOMINAZIONE | N. Pezzi | N. | Marca | DENOMINAZIONE | N. Pezzi |
|----|-------|-------------------------------------------|----------|----|-------|-----------------------------------------|----------|
| 1 | 21124 | Puleggia per freni | 2 | 35 | 3707 | Rosetta | 2 |
| 2 | 4557 | Anello elastico per arresto pulegge | 2 | 36 | 3926 | Copiglia | 2 |
| 3 | 11536 | Nastro per freni | 2 | 37 | 10948 | Snodo per tiranti freni | 2 |
| 4 | 11532 | Nastro attrito per freni | 6 | 38 | 885 | Dado | 2 |
| 5 | 4754 | Ribattino per fiss. nastri d'attrito | 36 | 39 | 920 | Controdado | 2 |
| 6 | 11534 | Perno per nastri freni | 4 | 40 | 10953 | Molla per ritorno leve a pedale | 2 |
| 7 | 3931 | Copiglia | 4 | 41 | 50320 | Leva a mano per comando freni | 2 |
| 8 | 10961 | Vite guida nastri freni | 2 | 42 | 11400 | Boccole per leva a mano | 1 |
| 9 | 921 | Dado | 2 | 43 | 11391 | Perno per leva a mano | 1 |
| 10 | 11508 | Leva sinistra comando nastro freno | 1 | 44 | 3775 | Rosetta | 1 |
| 11 | 11509 | Leva destra comando nastro freno | 1 | 45 | 4537 | Anello elastico per arresto leva a mano | 1 |
| 12 | 11510 | Boccola per leve | 4 | 46 | 10941 | Arpioncino per arresto leva a mano | 1 |
| 13 | 11535 | Perno per leve | 2 | 47 | 4529 | Anello elastico per arresto arpioncino | 1 |
| 14 | 4682 | Anello tenuta olio per perni | 1 | 48 | 10940 | Pulsante per comando arpioncino | 1 |
| 15 | 50310 | Copertura per protezione leva sinistra | 1 | 49 | 10963 | Molla per pulsante | 1 |
| 16 | 11537 | Copertura per protezione leva destra | 1 | 50 | 50322 | Tirante comando arpioncino | 1 |
| 17 | 429 | Vite pre fissaggio coperture | 4 | 51 | 3703 | Rosetta | 1 |
| 18 | 3816 | Rosetta elastica | 4 | 52 | 3905 | Copiglia | 1 |
| 19 | 50305 | Albero per leve comando freni | 1 | 53 | 10945 | Settore dentato per freno a mano | 1 |
| 20 | 4032 | Linguetta amer. per leve freni | 2 | 54 | 10976 | Vite per fissaggio settore dentato | 1 |
| 21 | 21067 | Leva a pedale per comando freno sinistro | 1 | 55 | 454 | Vite per fissaggio settore dentato | 1 |
| 22 | 467 | Vite per bloccaggio leva a pedale | 1 | 56 | 10934 | Bilancere per comando freni | 1 |
| 23 | 3817 | Rosetta elastica | 1 | 57 | 4533 | Anello elastico per arresto bilancere | 1 |
| 24 | 885 | Dado | 1 | 58 | 10933 | Leva porta bilancere | 1 |
| 25 | 50300 | Leva di rinvio per com. freno sinistro | 1 | 59 | 11118 | Boccola per leva porta bilancere | 1 |
| 26 | 467 | Vite per bloccaggio leva di rinvio | 1 | 60 | 11433 | Tirante per comando freno a mano | 1 |
| 27 | 3817 | Rosetta elastica | 1 | 61 | 3707 | Rosetta | 1 |
| 28 | 885 | Dado | 1 | 62 | 3926 | Copiglia | 1 |
| 29 | 21069 | Leva a pedale per comando freno destro | 1 | 63 | 10936 | Forcella per tirante | 1 |
| 30 | 11117 | Boccola per leva a pedale | 1 | 64 | 885 | Dado | 1 |
| 31 | 3777 | Rosetta distanziatrice per leva a pedale | 1 | 65 | 4780 | Perno per forcella tirante | 1 |
| 32 | 4540 | Anello elastico per arresto leva a pedale | 1 | 66 | 3707 | Rosetta | 1 |
| 33 | 50315 | Tirante sinistro per freno | 1 | 67 | 3926 | Copiglia | 1 |
| 34 | 11869 | Tirante destro per freno | 1 | | | | |

TAVOLA 19

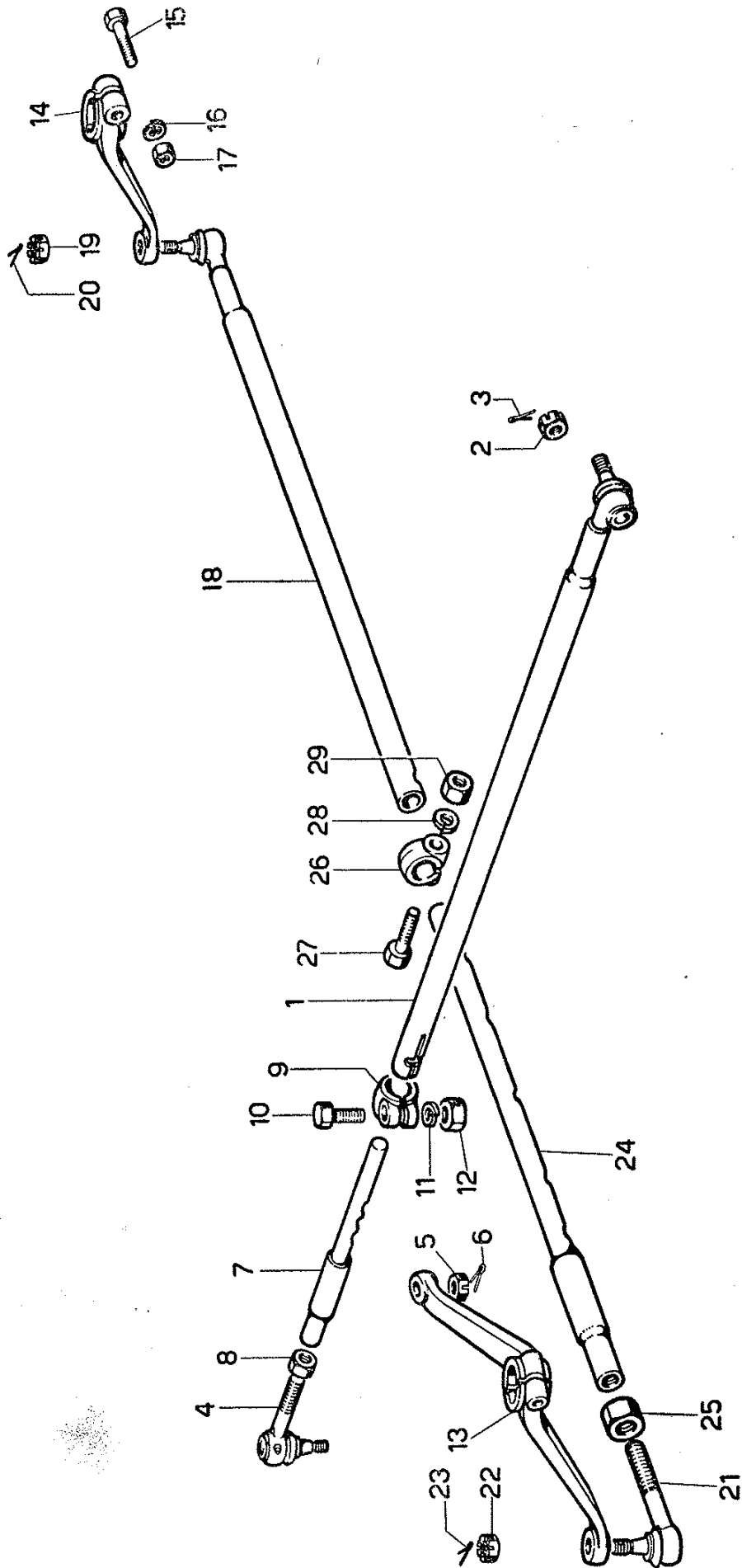


| N. | Marca | DENOMINAZIONE | N. Pezzi | N. | Marca | DENOMINAZIONE | N. Pezzi |
|----|-------|------------------------------------|----------|----|-------|--------------------------------------|----------|
| 1 | 11450 | Traino | 1 | 12 | 21248 | Gancio a ponte per rimorchi monoassi | 1 |
| 2 | 21247 | Forcella per traino, completa | 1 | 13 | 21260 | Ponte per gancio | 1 |
| 3 | 12186 | Forcella per traino | 1 | 14 | 32444 | Perno gancio traino | 1 |
| 4 | N 526 | Vite per fissaggio forcella traino | 1 | 15 | 34363 | Fermaglio per perno | 1 |
| 5 | 12190 | Distanziatore per forcella | 1 | 16 | 857 | Vite per fissaggio ponte gancio | 2 |
| 6 | 3820 | Rosetta elastica | 1 | 17 | 3822 | Rosetta elastica | 2 |
| 7 | 891 | Dado | 1 | 18 | 894 | Dado | 2 |
| 8 | 32424 | Perno arresto forcella | 1 | 19 | 50370 | Gancio anteriore | 1 |
| 9 | 34363 | Fermaglio per perno | 1 | 20 | 502 | Vite per fissaggio gancio anteriore | 2 |
| 10 | 32438 | Perno gancio traino | 1 | 21 | 3819 | Rosetta elastica | 2 |
| 11 | 32426 | Fermaglio per perno | 1 | | | | |

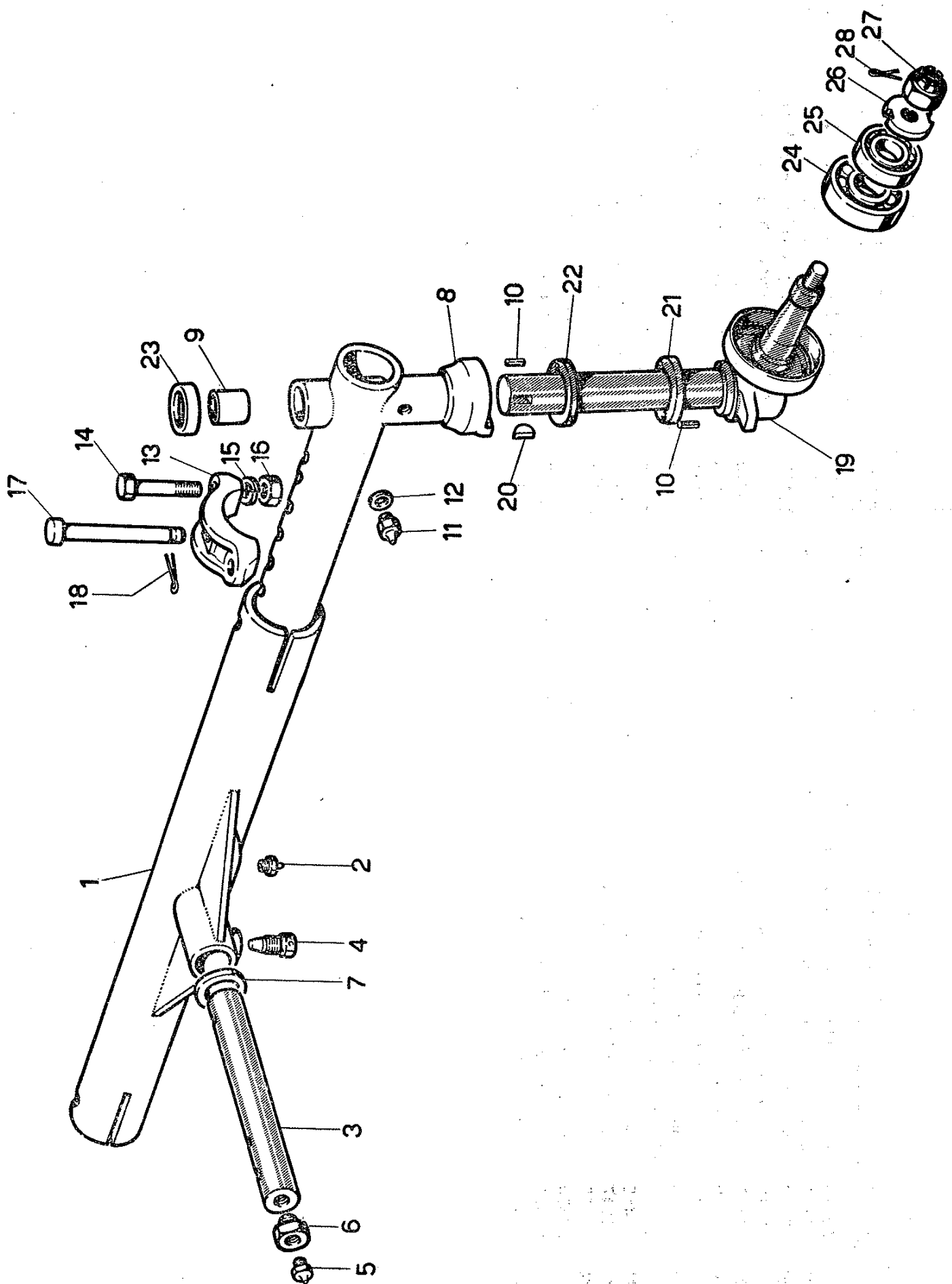


| N. | Marca | DENOMINAZIONE | N. Pezzi | N. | Marca | DENOMINAZIONE | N. Pezzi |
|------|----------|----------------------------------------------------|----------|----|--------|---------------------------------------------------|----------|
| 1 | 50390 | Gruppo scatola sterzo | 1 | 19 | 415 | Vite per fissaggio fianqia | 4 |
| 2 | 11587 | Volante di guida | 1 | 20 | 3814 | Rosetta elastica | 4 |
| 3 | 1047 | Dado per fissaggio volante | 1 | 21 | 35500 | Leva per comando sterzo | 1 |
| 4 | 41 | Coperchietto per volante di guida | 1 | 22 | 4035 | Linguetta americana per braccio sterzo | 1 |
| 5 | 42 | Anello elastico per arresto coperchietto | 1 | 23 | 20350 | Perno per leva comando sterzo | 1 |
| 6 | 12857 | Albero per volante di guida | 1 | 24 | 5653 | Cuscinetto a rulli conici per perno | 2 |
| 7 | 4029 | Linguetta americana per volante | 1 | 25 | 4852 | Anello elastico per arresto cuscinetti | 1 |
| 8 | 12679 | Anello cuscinetti per albero volante | 2 | 26 | 20351 | Distanziatore per cuscinetti | 1 |
| 9 | 5806 | Sfera per cuscinetti | 26 | 27 | 1041 | Dado | 1 |
| 10 | 12690 | Anello elastico per arresto cuscinetti | 2 | 28 | 1042 | Controdado | 1 |
| 11 | 35485 | Scatola sterzo | 1 | 29 | 4791 | Vite per registro leva comando sterzo | 1 |
| 12 | 5955 | Spina di riferimento per coperchio | 2 | 30 | 1041 | Dado | 1 |
| 12 a | 2 | Tappo per foro olio scatola sterzo | 1 | 31 | 35510 | Coperchio per scatola sterzo | 1 |
| 13 | 6469 | Ingrassatore | 1 | 32 | 35511 | Guarnizione per coperchio | 1 |
| 14 | 12687 | Tubo per albero volante guida | 1 | 33 | 439 | Vite per fissaggio coperchio | 4 |
| 15 | 35488 | Tappo ammortizzatore per tubo | 1 | 34 | 3816 | Rosetta elastica | 4 |
| 16 | 11744 | Boccola per albero volante guida | 1 | 35 | 4604 | Anello tenuta olio | 1 |
| 17 | 12680 | Bussola per leva comando sterzo | 2 | 36 | 50400 | Braccio per comando sterzo | 1 |
| 17 | 12678 | Fianqia per scatola sterzo | 1 | 37 | 3712 | Rosetta | 1 |
| 18 | 12689/10 | Spessore registro cuscinetti (mm. 0,10) | 1 | 38 | 1174 | Dado ad intagli per fissaggio braccio | 1 |
| | 12689/15 | Spessore registro cuscinetti (mm. 0,15) | 1 | 39 | 3953 | Copiglia | 1 |
| | 12689/20 | Spessore registro cuscinetti (mm. 0,20) | 1 | 40 | 10989A | Cavallotto per fissaggio scatola sterzo | 2 |
| | 12689/30 | Spessore registro cuscinetti (mm. 0,30) | 1 | 41 | 486 | Vite per fissaggio cavallotti | 4 |

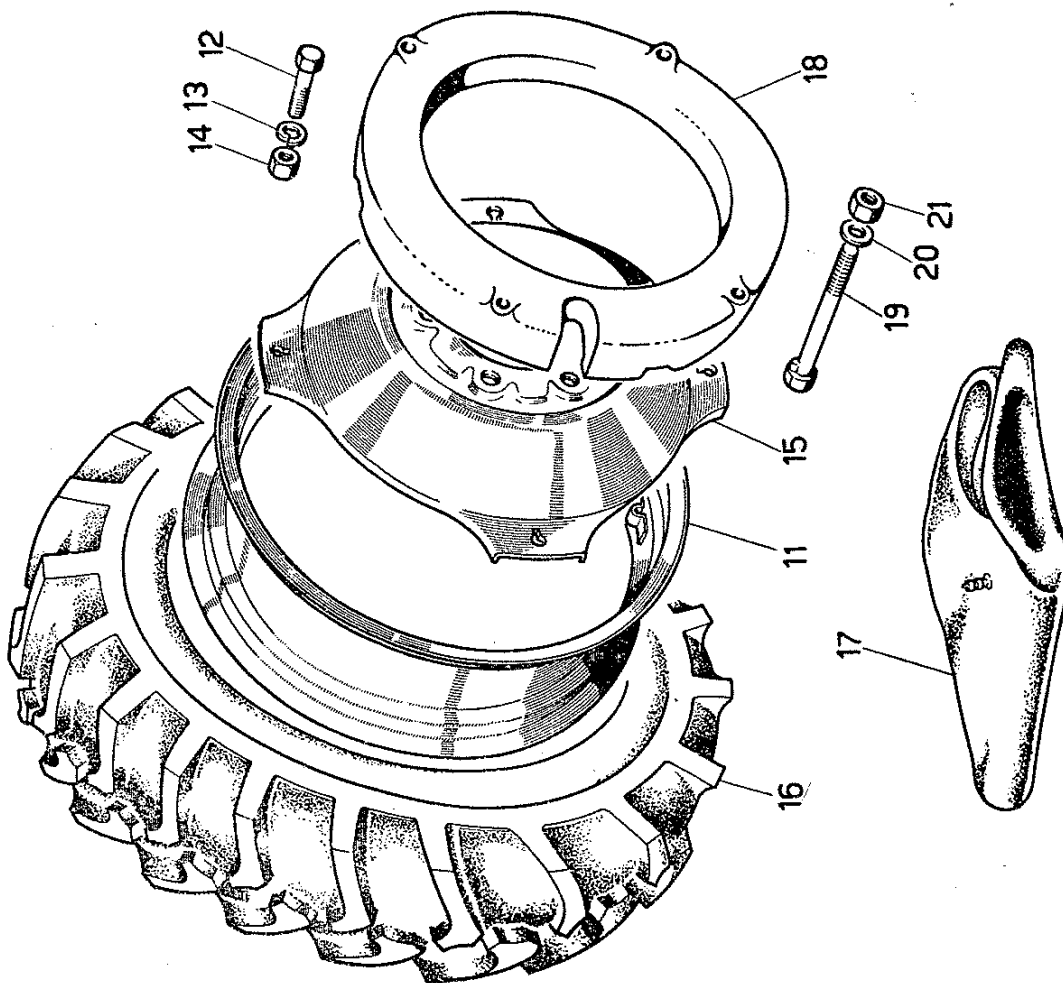
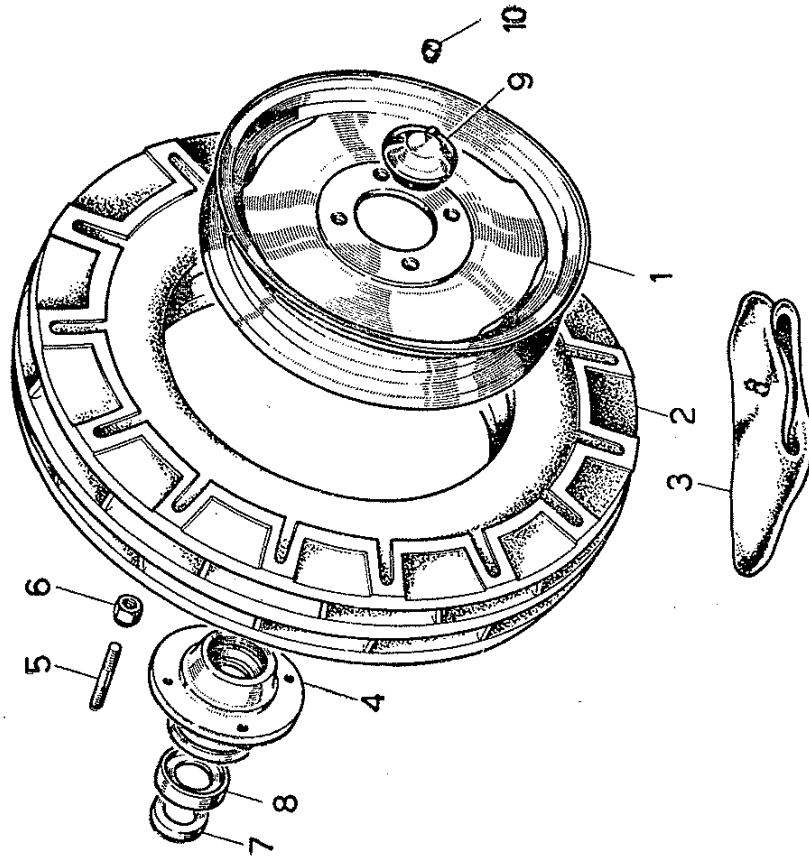
TAVOLA 21



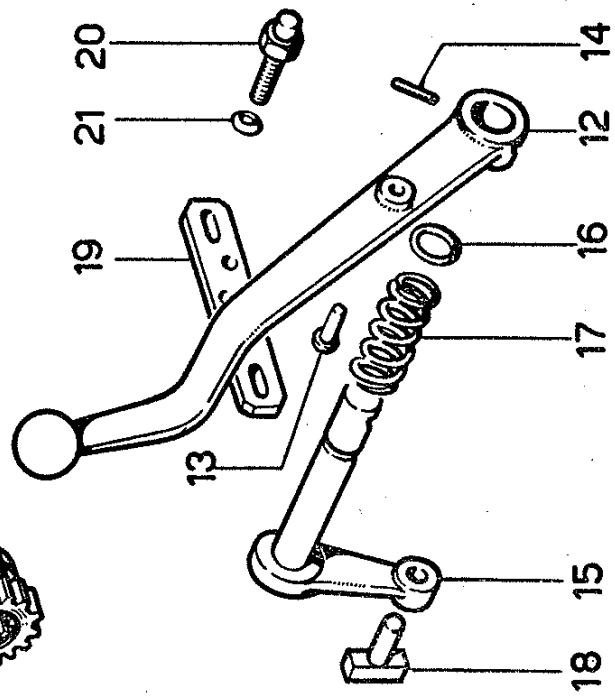
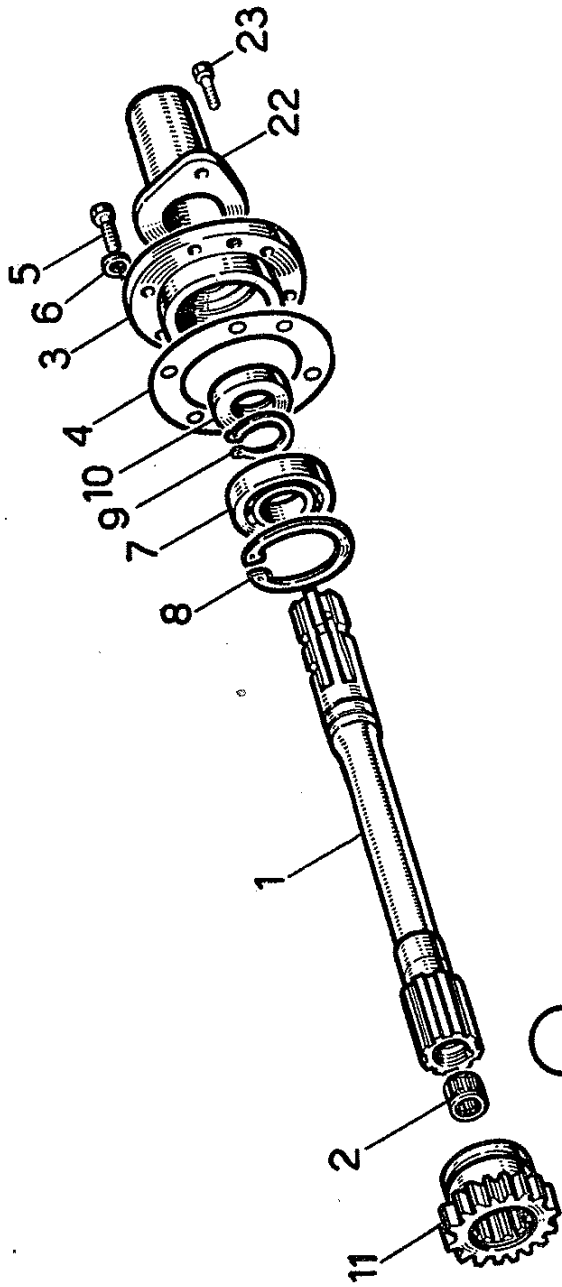
| N. | Marca | DENOMINAZIONE | N. Pezzi | N. | Marca | DENOMINAZIONE | N. Pezzi |
|----|-------|--------------------------------------|----------|----|-------|-----------------------------------------|----------|
| 1 | 50410 | Tirante longitudinale comando sterzo | 1 | 16 | 3818 | Rosetta elastica | 2 |
| 2 | 1141 | Dado per fissaggio tirante | 1 | 17 | 886 | Dado | 2 |
| 3 | 3910 | Copiglia | 1 | 18 | 50435 | Barra per accoppiamento leve fuselli | 1 |
| 4 | 50418 | Snodo sferico per tirante | 1 | 19 | 1141 | Dado per fissaggio barra | 1 |
| 5 | 1141 | Dado per fissaggio snodo sferico | 1 | 20 | 3910 | Copiglia | 1 |
| 6 | 3910 | Copiglia | 1 | 21 | 50418 | Snodo sferico per barra | 1 |
| 7 | 50414 | Asta per regolazione tirante | 1 | 22 | 1141 | Dado per fissaggio snodo sferico | 1 |
| 8 | 1046 | Controdado per asta | 1 | 23 | 3910 | Copiglia | 1 |
| 9 | 50419 | Fascetta per tirante | 1 | 24 | 50438 | Asta registrabile per barra | 1 |
| 10 | 465 | Vite per fissaggio fascetta | 1 | 25 | 1046 | Controdado per asta | 1 |
| 11 | 3817 | Rosetta elastica | 1 | 26 | 50419 | Fascetta per barra accopp. leve fuselli | 1 |
| 12 | 885 | Dado | 1 | 27 | 465 | Vite per fissaggio fascette | 1 |
| 13 | 50430 | Leva doppia per fusello sinistro | 1 | 28 | 3817 | Rosetta elastica | 1 |
| 14 | 50431 | Leva per fusello destro | 1 | 29 | 885 | Dado | 1 |
| 15 | 489 | Vite per fissaggio leve fuselli | 2 | | | | |



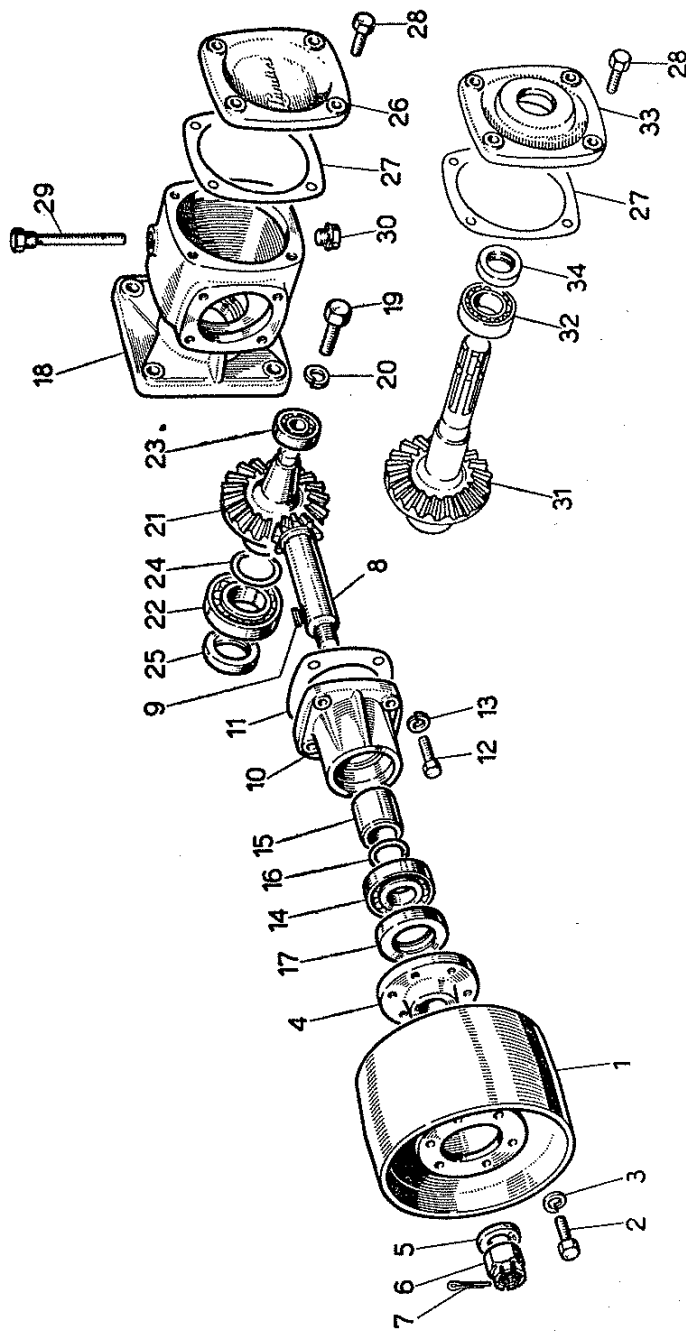
| N. | Marca | DENOMINAZIONE | N. Pezzi | N. | Marca | DENOMINAZIONE | N. Pezzi |
|----|-------|-------------------------------------------------------|----------|----|-------|----------------------------------------------------|----------|
| 1 | 50450 | Assale anteriore | 1 | 15 | 3819 | Rosetta elastica | 4 |
| 2 | 6466 | Ingrassatore | 1 | 16 | 888 | Dado | 4 |
| 3 | 50465 | Perno per assale anteriore | 1 | 17 | 50488 | Perno per cavallotti | 2 |
| 4 | 4859 | Vite per fissaggio perno | 1 | 18 | 3948 | Copiglia | 2 |
| 5 | 6469 | Filo ferma viti | | 19 | 50500 | Fusello sinistro per ruota anteriore | 1 |
| 6 | 32569 | Ingrassatore per perno | 1 | 20 | 50501 | Fusello destro per ruota anteriore | 1 |
| 7 | 50468 | Raccordo porta ingrassatore | 1 | 21 | 4036 | Linguetta americ. per leve fuselli | 2 |
| 8 | 50481 | Ralla per assale anteriore | 2 | 22 | 11551 | Ralla per fuselli | 2 |
| 9 | 50480 | Estremità scorrevole sinistra per assale ant. | 1 | 23 | 11550 | Ralla per fuselli (autolubrificante) | 2 |
| 10 | 35586 | Estremità scorrevole destra per assale ant. | 4 | 24 | 35658 | Cuffia per riparo fuselli | 2 |
| 11 | 6100 | Spina elastica per riferimento ralle | 4 | 25 | 5642 | Cuscinetto per ruote anteriori (interno) | 2 |
| 12 | 6466 | Boccola per estremità scorrevoli | 4 | 26 | 5643 | Cuscinetto per ruote anteriori (esterno) | 2 |
| 13 | 6262 | Ingrassatore | 2 | 27 | 11038 | Ghiera per registro cuscinetti | 2 |
| 14 | 50487 | Guarnizione per ingrassatori | 2 | 28 | 1225 | Dado | 2 |
| | 509 | Cavallotto per fiss. estremità scorrevoli | 4 | | 3953 | Copiglia | 2 |
| | | Vite per fissaggio cavallotti | 4 | | | | |



| N. | Marca | DENOMINAZIONE | N. Pezzi | N. | Marca | DENOMINAZIONE | N. Pezzi |
|----|--------|----------------------------------------------|----------|----|-------|---------------------------------------------|----------|
| 1 | 50520 | Ruota anteriore | 2 | 18 | 20964 | Disco di zavorra per ruote posteriori | 2 |
| 2 | N 6504 | Pneumatico « Tractor Agr. » per ruote anter. | 2 | 19 | 20965 | Vite per fiss. dischi di zavorra | 8 |
| 3 | N 6534 | Camera d'aria | 2 | 20 | 3710 | Rosetta | 8 |
| 4 | 11032A | Mozzo per ruote anteriori | 2 | 21 | 891 | Dado | 8 |
| 5 | N 3603 | Vite prig. per fiss. ruote anteriori | 8 | | | fino alla trattrice n. 1080016 | 8 |
| 6 | N 1110 | Dado | 8 | | | | |
| 7 | N 4605 | Anello tenuta olio | 2 | 11 | 50540 | Ruota posteriore | 2 |
| 8 | 11429 | Bussola porta anelli | 2 | 12 | 50545 | Vite per fissaggio ruote posteriori | 8 |
| 9 | 12444 | Coperchio per mozzi ruote anteriori | 2 | 13 | 3710 | Rosetta | 8 |
| 10 | N 1 | Tappo per foro olio | 2 | 14 | 891 | Dado | 8 |
| | | | | 15 | 50550 | Disco per ruote posteriori | 2 |
| 11 | 20966 | Ruota posteriore | 2 | 16 | 6564 | Pneumatico « Tractor Agr. » per ruote post. | 2 |
| 12 | 10837 | Vite per fissaggio ruote posteriori | 8 | 17 | 6594 | Camera d'aria | 2 |
| 13 | N 3710 | Rosetta | 8 | 18 | 20964 | Disco di zavorra per ruote posteriori | 2 |
| 14 | N 891 | Dado | 8 | 19 | 50555 | Vite per fiss. dischi di zavorra | 8 |
| 15 | 10835 | Disco per ruote posteriori | 2 | 20 | 3710 | Rosetta | 8 |
| 16 | N 6564 | Pneum. « Tractor. Agr. » per ruote poster. | 2 | 21 | 891 | Dado | 8 |
| 17 | N 6594 | Camera d'aria | 2 | | | dalla trattrice n. 1080017 | 8 |

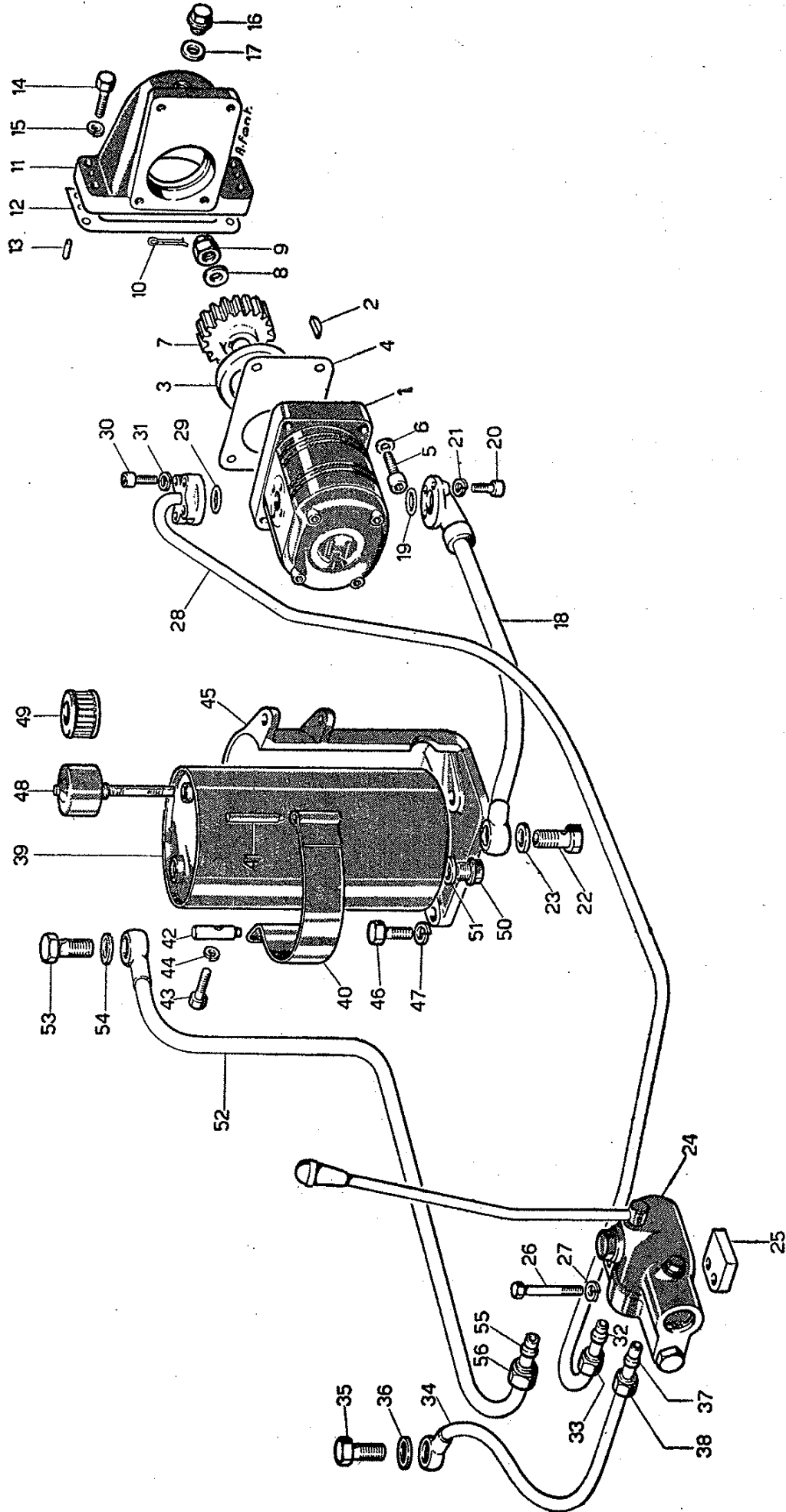


| N. | Marca | DENOMINAZIONE | N. Pezzi | N. | Marca | DENOMINAZIONE | N. Pezzi |
|----|--------|----------------------------------------------------|----------|----|--------|--------------------------------------------------|----------|
| 1 | 10909 | Albero presa di potenza posteriore | 1 | 13 | 32852 | Grano per leva | 1 |
| 2 | 5562 | Astuccio porta rullini per albero | 1 | 14 | 6126 | Spina per fissaggio leva | 1 |
| 3 | 11344A | Soppo per albero presa di potenza | 1 | 15 | 50605 | Leva di rinvio per comando innesto | 1 |
| 4 | 11722 | Guarnizione per soppo | 1 | 16 | 4682 | Anello tenuta olio per leva | 1 |
| 5 | 433 | Vite per fissaggio soppo | 6 | 17 | 32854 | Molla per leva di rinvio | 1 |
| 6 | 3816 | Rosetta elastica | 6 | 18 | 50608 | Pattino per leva di rinvio | 1 |
| 7 | 5001 | Cuscinetto a sfere per albero | 1 | 19 | 50609 | Selettore per leva comando innesto | 1 |
| 8 | 4491 | Anello elastico per arresto cuscinetto | 1 | 20 | 7285 | Vite per fissaggio selettore | 2 |
| 9 | 4547 | Anello elastico per arresto cuscinetto | 1 | 21 | 4873 | Rosetta elastica bombata | 2 |
| 10 | 4601 | Anello tenuta olio | 1 | 22 | 11345B | Protezione per albero presa di potenza | 1 |
| 11 | 10770 | Ingranaggio per innesto presa di potenza | 1 | 23 | 429 | Vite per fissaggio protezione | 1 |
| 12 | 50600 | Leva per comando innesto | 1 | | | | |



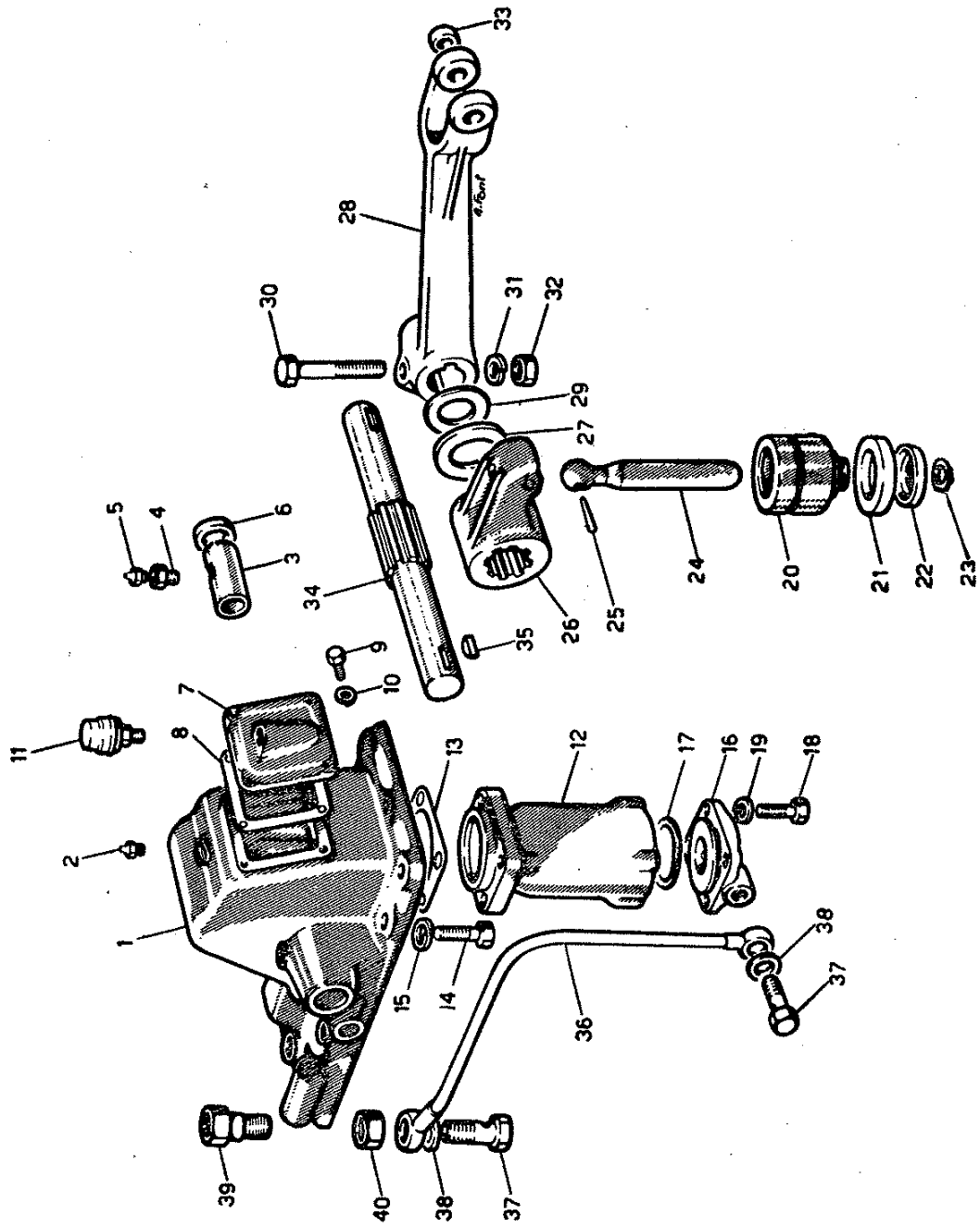
| N. | Marca | DENOMINAZIONE | N. Pezzi | N. | Marca | DENOMINAZIONE | N. Pezzi |
|----|----------|-----------------------------------------|----------|----|----------|-------------------------------------------------|----------|
| 1 | 21185 | Puleggia motrice, completa | 1 | 18 | 11926 | Scatola per trasmissione puleggia motrice | 1 |
| 2 | 11929 | Puleggia motrice | 1 | 19 | 500 | Vite per fissaggio scatola | 4 |
| 3 | 455 | Vite per fissaggio puleggia | 6 | 20 | 3819 | Rosetta elastica | 4 |
| 4 | 3817 | Rosetta elastica | 6 | 21 | 21182 | Ingranaggio conico per puleggia motrice | 1 |
| 5 | 11983 | Mozzo per puleggia motrice | 1 | 22 | 5646 | Cuscinetto a rulli conici per ingranaggio | 1 |
| 6 | 3773 | Rosetta | 1 | 23 | 5644 | Cuscinetto a rulli conici per ingranaggio | 1 |
| 7 | 1174 | Dado per fissaggio mozzo puleggia | 1 | 24 | 11974/10 | Spessore registro cuscinetti (mm. 0,10) | 1 |
| 8 | 3953 | Copiglia | 1 | | 11974/15 | Spessore registro cuscinetti (mm. 0,15) | 1 |
| 9 | 21178 | Pignone conico per puleggia motrice | 1 | | 11974/20 | Spessore registro cuscinetti (mm. 0,20) | 1 |
| 10 | 4108 | Linguetta per mozzo puleggia | 1 | 25 | 4605 | Anello tenuta olio | 1 |
| 11 | 21180 | Soppo per pignone conico | 1 | 26 | 11928 | Coperchio per scatola puleggia motrice | 1 |
| | 11976/10 | Spessore per sopporto (mm. 0,10) | | 27 | 11978/10 | Spessore per coperchio (mm. 0,10) | |
| | 11976/15 | Spessore per sopporto (mm. 0,15) | | | 11978/15 | Spessore per coperchio (mm. 0,15) | |
| | 11976/20 | Spessore per sopporto (mm. 0,20) | | | 11978/20 | Spessore per coperchio (mm. 0,20) | |
| | 11976/30 | Spessore per sopporto (mm. 0,30) | | | 11978/30 | Spessore per coperchio (mm. 0,30) | |
| 12 | 479 | Vite per fissaggio sopporto | 4 | 28 | 455 | Vite per fissaggio coperchio | 4 |
| 13 | 3818 | Rosetta elastica | 4 | 29 | 11993 | Livello sfiatoio per scatola | 1 |
| 14 | 5652 | Cuscinetto a rulli conici per pignone | 2 | 30 | 3 | Tappo per scarico olio scatola | 1 |
| 15 | 21181 | Distanziatore per cuscinetti | 1 | | | PULEGIA MOTRICE CON PRESA DI POTENZA | |
| 16 | 11975/10 | Spessore registro cuscinetti (mm. 0,10) | | | 21186 | Puleggia motrice con presa di potenza, completa | 1 |
| | 11975/15 | Spessore registro cuscinetti (mm. 0,15) | | 31 | 21201 | Ingranaggio con albero presa potenza | 1 |
| | 11975/20 | Spessore registro cuscinetti (mm. 0,20) | | 32 | 5645 | Cuscinetto a rulli conici per ingranaggio | 1 |
| | 11975/30 | Spessore registro cuscinetti (mm. 0,30) | | 33 | 12479 | Soppo per albero presa potenza | 1 |
| 17 | 4612 | Anello tenuta olio | 1 | 34 | 4615 | Anello tenuta olio | 1 |

TAVOLA 26



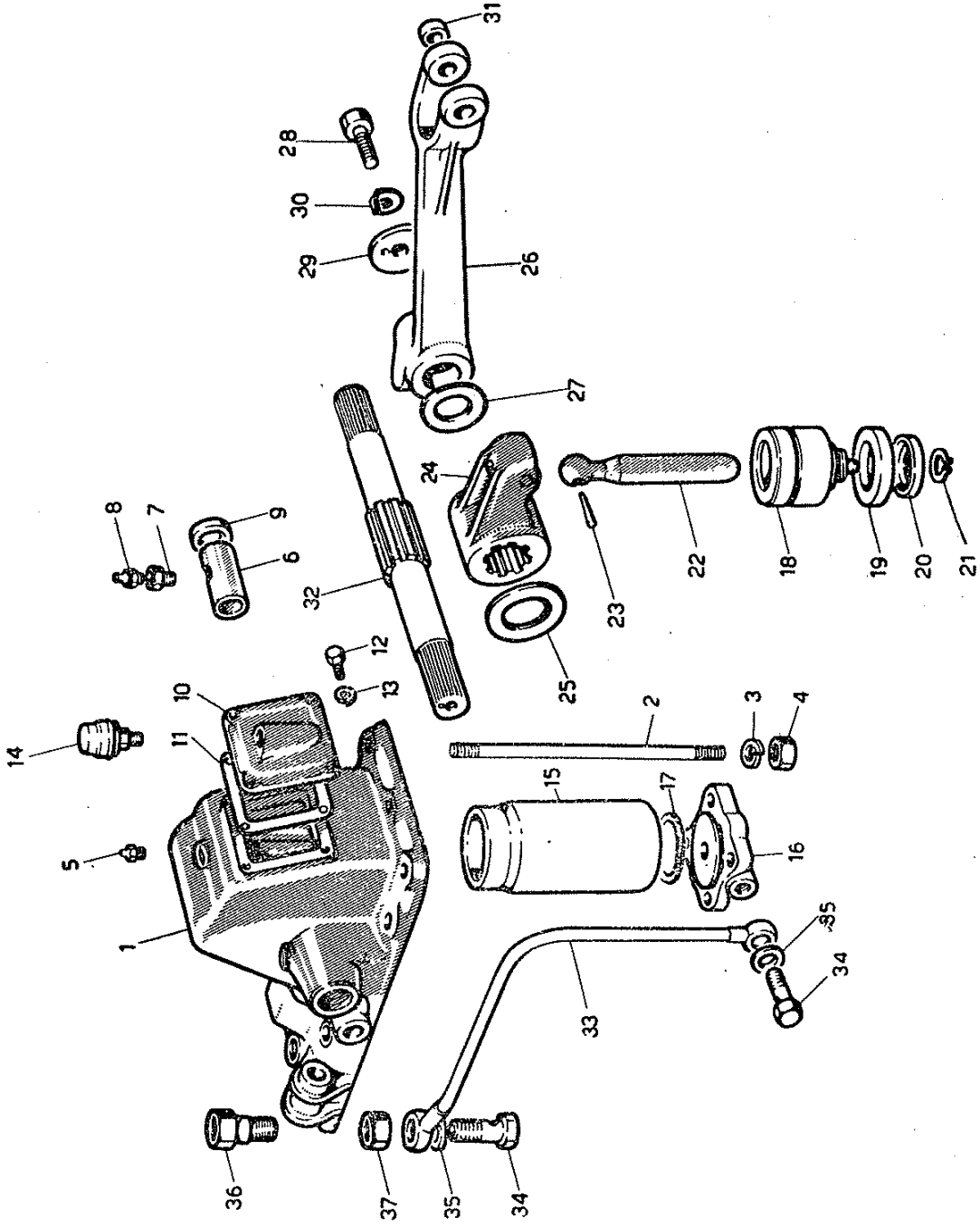
| N. | Marca | DENOMINAZIONE | N. Pezzi | N. | Marca | DENOMINAZIONE | N. Pezzi |
|----|-------|--------------------------------------------|----------|----|-------|-------------------------------------------|----------|
| 1 | 51000 | Gruppo sollevatore idraulico (tav. 26-27) | 1 | 29 | N | Anello di tenuta per tubazione | 1 |
| 2 | 51005 | Pompa per sollevatore idraulico | 1 | 30 | N | Vite per fissaggio tubazione | 4 |
| 3 | 4025 | Linguetta per ingranaggio pompa | 1 | 31 | N | Rosetta elastica | 4 |
| 4 | 51007 | Anello per pompa | 1 | 32 | N | Anello di tenuta per tubazione | 1 |
| 5 | 51008 | Guarnizione per pompa | 1 | 33 | N | Dado a manicotto per fissaggio tubazione | 1 |
| 6 | 1733 | Vite per fissaggio pompa | 4 | 34 | N | Tubazione olio dal distrib. al martinetto | 1 |
| 7 | 3705 | Rosetta | 4 | 35 | N | Bocchettone per fissaggio tubazione | 1 |
| 8 | 51010 | Ingranaggio per pompa sollevatore | 1 | 36 | N | Guarnizione per pocchettone | 2 |
| 9 | 3708 | Rosetta | 1 | 37 | N | Anello di tenuta per tubazione | 1 |
| 10 | 1128 | Dado per fissaggio ingranaggio | 1 | 38 | N | Dado a manicotto per fissaggio tubazione | 1 |
| 11 | 3910 | Copiglia | 1 | 39 | N | Serbatolo per olio sollevatore idraulico | 1 |
| 12 | 51015 | Sopporo per pompa sollevatore | 1 | 40 | N | Fascia per fissaggio serbatoio olio | 1 |
| 13 | 27077 | Guarnizione per sopporo | 1 | 41 | N | Perno per fascia | 1 |
| 14 | 6007 | Spina di riferimento per sopporo | 2 | 42 | N | Perno per fascia | 1 |
| 15 | 7682 | Vite per fissaggio sopporo | 4 | 43 | N | Vite per fissaggio fascia | 1 |
| 16 | 3816 | Rosetta elastica | 4 | 44 | N | Rosetta elastica | 1 |
| 17 | 2 | Tappo per foro sopporo | 1 | 45 | N | Sopporo serbatoio olio | 1 |
| 18 | 6264 | Guarnizione per tappo | 1 | 46 | N | Vite per fissaggio sopporo | 2 |
| 19 | 51030 | Tubazione olio per alimentazione pompa | 1 | 47 | N | Rosetta elastica | 2 |
| 20 | 4709 | Anello di tenuta per gomito tubazione | 1 | 48 | N | Sfiatatoio con asta livello olio | 1 |
| 21 | 419 | Vite per fissaggio tubazione | 3 | 49 | N | Cartuccia filtrante per sfiatatoio | 1 |
| 22 | 3814 | Rosetta elastica | 3 | 50 | N | Tappo magnetico per serbatoio olio | 1 |
| 23 | 6222 | Bocchettone per fissaggio tubazione | 1 | 51 | N | Guarnizione per tappo | 1 |
| 24 | 6272 | Guarnizione per bocchettone | 2 | 52 | N | Tubazione ritorno olio nel serbatoio | 1 |
| 25 | 51040 | Distributore per comando sollevatore | 1 | 53 | N | Bocchettone per fissaggio tubazione | 1 |
| 26 | 51041 | Spessore per distributore | 1 | 54 | N | Guarnizione per bocchettone | 2 |
| 27 | 448 | Vite per fissaggio distributore | 2 | 55 | N | Anello di tenuta per tubazione | 1 |
| 28 | 3816 | Rosetta elastica | 2 | 56 | N | Dado a manicotto per fissaggio tubazione | 1 |
| | 51080 | Tubazione olio per alimentaz. distributore | 1 | | | | |

TAVOLA 27

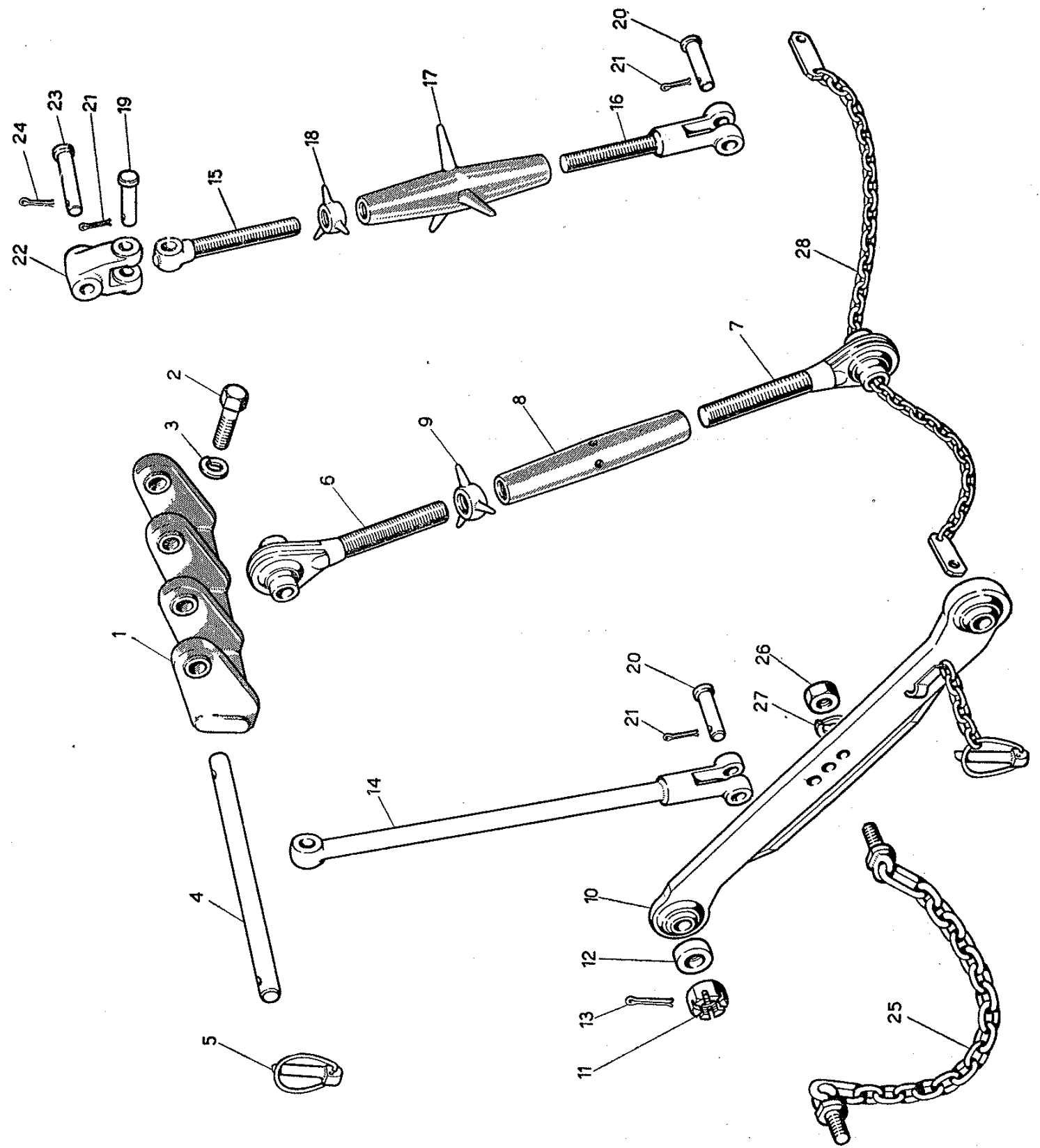


| N. | Marca | DENOMINAZIONE | N. Pezzi | N. | Marca | DENOMINAZIONE | N. Pezzi |
|----|-------|-------------------------------------------|----------|----|-------|----------------------------------------|----------|
| 1 | 20969 | Martinetto Ø 65 per sollevatore idraulico | 1 | 21 | 7072 | Guarnizione per stantuffo | 1 |
| 2 | 20930 | Corpo martinetto sollevatore | 1 | 22 | 20929 | Disco arresto guarnizione | 1 |
| 3 | 6466 | Ingrassatore | 1 | 23 | 4544 | Anello elastico per arresto disco | 1 |
| 4 | 20995 | Boccola per albero bracci sollevatore | 2 | 24 | 20992 | Puntone per stantuffo sollevatore | 1 |
| 5 | 20996 | Vite portaingrassatori ferma boccole | 2 | 25 | 7169 | Spina per puntone | 1 |
| 6 | 6466 | Ingrassatore | 2 | 26 | 12027 | Leva comando bracci sollevatore | 1 |
| 7 | 4884 | Anello tenuta olio | 2 | 27 | 20993 | Rosetta per spallamento leva | 1 |
| 8 | 20985 | Coperchio per foro corpo martinetto | 1 | 28 | 12012 | Braccio per sollevatore | 2 |
| 9 | 20986 | Guarnizioni per coperchio | 1 | 29 | 20994 | Rosetta per spallamento bracci | 2 |
| 10 | 432 | Vite per fissaggio coperchio | 4 | 30 | 490 | Vite per fissaggio bracci sollevatore | 2 |
| 11 | 3816 | Rosetta elastica | 4 | 31 | 3818 | Rosetta elastica | 2 |
| 12 | 21108 | Sfiatoio per martinetto | 1 | 32 | 886 | Dado | 2 |
| 13 | 20926 | Cilindro per martinetto sollevatore | 1 | 33 | 12082 | Boccola per bracci sollevatore | 2 |
| 14 | 20989 | Guarnizioni per cilindro | 1 | 34 | 12136 | Albero per bracci sollevatore | 4 |
| 15 | 479 | Vite per fissaggio cilindro martinetto | 4 | 35 | 7201 | Linguetta amer. per bracci sollevatore | 1 |
| 16 | 3818 | Rosetta elastica | 4 | 36 | 20987 | Tubazione dal raccordo al martinetto | 2 |
| 17 | 20927 | Testa per cilindro martinetto sollevatore | 1 | 37 | 6215 | Bocchettoni per fissaggio tubazione | 1 |
| 18 | 4708 | Anello di tenuta per testa cilindro | 1 | 38 | 6265 | Guarnizioni per bocchettoni | 2 |
| 19 | 477 | Vite per fissaggio testa cilindro | 4 | 39 | 20990 | Raccordo per tubazione | 4 |
| 20 | 3818 | Rosetta elastica | 4 | 40 | 1124 | Dado | 1 |
| | 20928 | Stantuffo sollevatore | 1 | | | | 1 |

TAVOLA 27/A

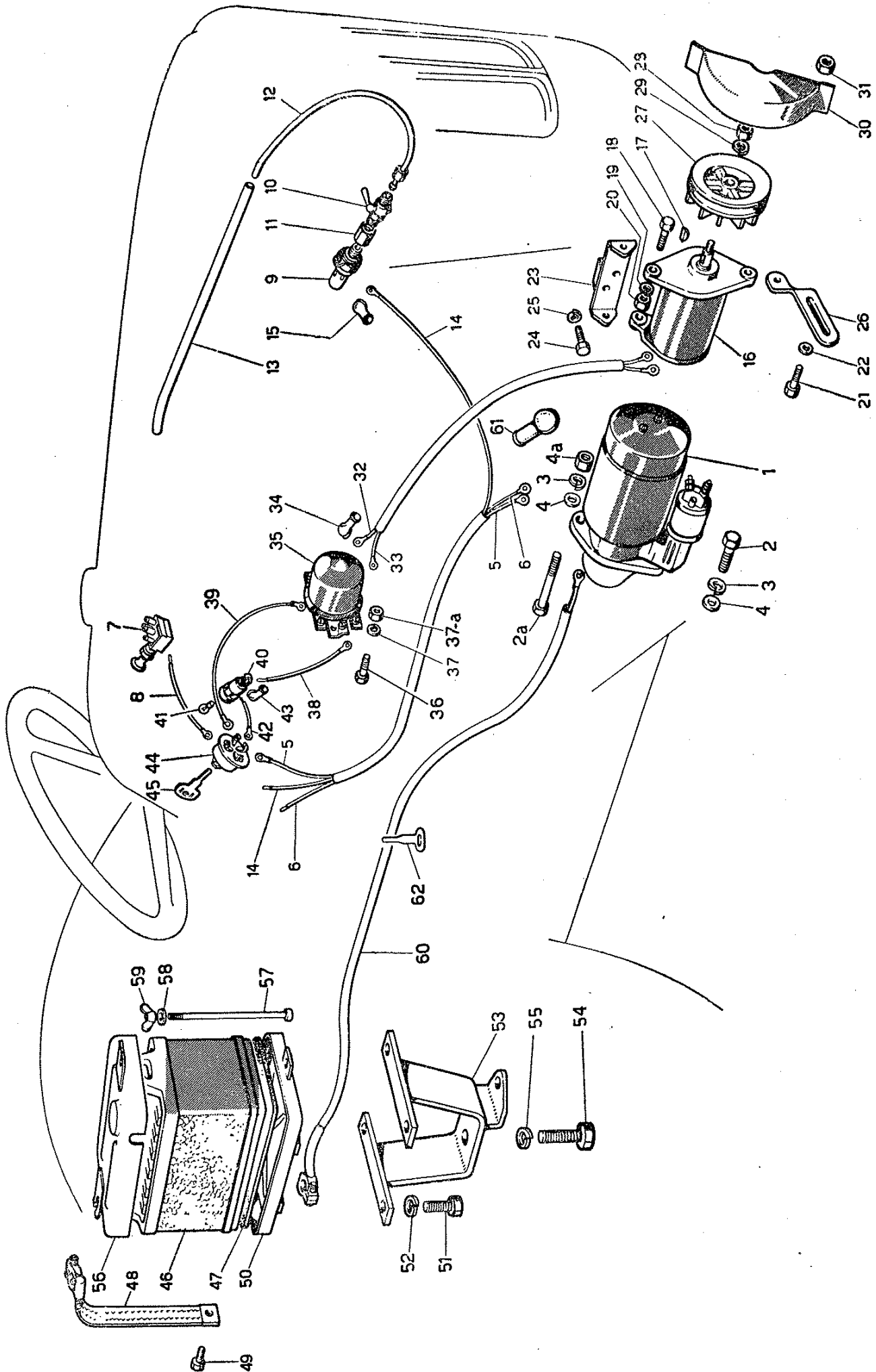


| N. | Marca | DENOMINAZIONE | N. Pezzi | N. | Marca | DENOMINAZIONE | N. Pezzi |
|----|-------|---------------------------------------------|----------|----|-------|-------------------------------------------|----------|
| 1 | 51100 | Martinetto Ø 75 per sollevatore idraulico | 1 | 19 | 7077 | Guarnizione per pistone | 1 |
| 2 | 51105 | Corpo martinetto sollevatore | 1 | 20 | 51126 | Disco arresto guarnizione | 1 |
| 3 | 51108 | Vite prig. per fiss. cilindro e testa soll. | 4 | 21 | 4544 | Anello elastico per arresto disco | 1 |
| 4 | 3817 | Rosetta elastica | 4 | 22 | 51128 | Puntone per pistone | 1 |
| 5 | 1058 | Dado | 4 | 23 | 7169 | Spina per puntone | 1 |
| 6 | 6466 | Ingrassatore | 2 | 24 | 12027 | Leva per comando bracci sollevatore | 1 |
| 7 | 20995 | Boccola per albero bracci sollevatore | 2 | 25 | 20993 | Rosetta per spallamento leva | 2 |
| 8 | 20996 | Vite portaingrassatori ferma boccole | 2 | 26 | 51130 | Braccio per sollevatore | 2 |
| 9 | 6466 | Ingrassatore | 2 | 27 | 20994 | Rosetta per spallamento bracci | 2 |
| 10 | 4884 | Anello tenuta olio | 2 | 28 | 655 | Vite per fissaggio bracci | 2 |
| 11 | 20985 | Coperchio per foro corpo martinetto | 1 | 29 | 51131 | Rosetta | 2 |
| 12 | 20986 | Guarnizione per coperchio | 1 | 30 | 51132 | Rosetta 'di sicurezza per viti | 2 |
| 13 | 432 | Vite per fissaggio coperchio | 4 | 31 | 12082 | Boccola per bracci | 4 |
| 14 | 3816 | Rosetta elastica | 4 | 32 | 51135 | Albero per bracci sollevatore | 1 |
| 15 | 21108 | Sfiatoio per martinetto | 1 | 33 | 20987 | Tubazione olio dal raccordo al martinetto | 1 |
| 16 | 51120 | Cilindro per martinetto sollevatore | 1 | 34 | 6215 | Bocchettone per fissaggio tubazione | 2 |
| 17 | 51121 | Testa per cilindro martinetto | 1 | 35 | 6265 | Guarnizione per bocchettoni | 4 |
| 18 | 4729 | Anello di tenuta per testa | 1 | 36 | 20990 | Raccordo per tubazioni | 1 |
| | 51125 | Pistone per martinetto sollevatore | 1 | 37 | 1124 | Dado | 1 |

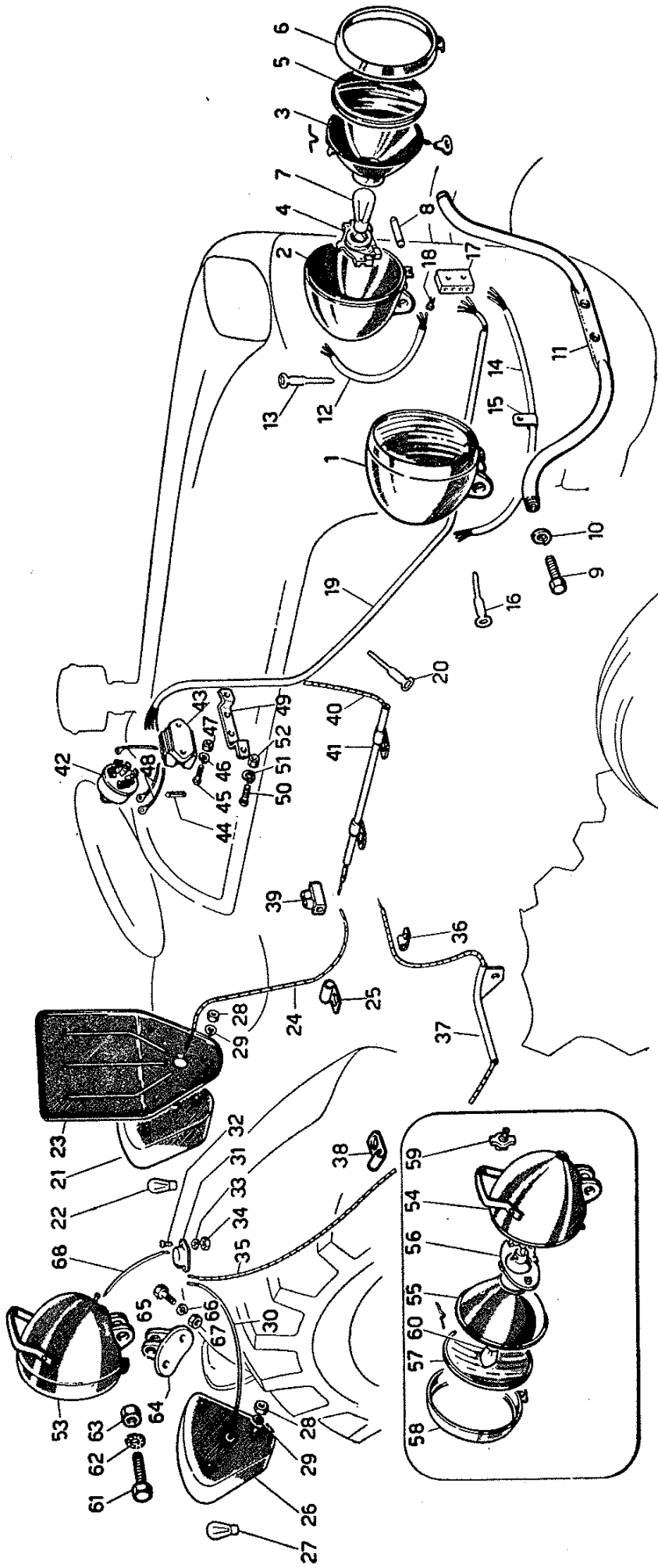


| N. | Marca | DENOMINAZIONE | N. Pezzi | N. | Marca | DENOMINAZIONE | N. Pezzi |
|----|-------|----------------------------------------------------|----------|----|-------|------------------------------------------------------|----------|
| 1 | 21244 | Gruppo attacco a tre punti | 1 | 14 | 12076 | Asta sinistra di sollevamento | 1 |
| 2 | 12066 | Sopporto per puntone attacco a tre punti | 1 | 15 | 12072 | Asta destra di sollevamento | 1 |
| 3 | 498 | Vite per fissaggio sopporto | 3 | 16 | 12073 | Forcella per asta destra | 1 |
| 3 | 3819 | Rosetta elastica | 3 | 17 | 12074 | Manicotto per registro asta destra | 1 |
| 4 | 12067 | Perno per puntone | 1 | 18 | 12075 | Dado a volantino per asta destra | 1 |
| 5 | 45 | Fermaglio per arresto perno | 2 | 19 | 12069 | Perno superiore per aste | 2 |
| 6 | 12145 | Semipuntone superiore | 1 | 20 | 12070 | Perno inferiore per aste | 2 |
| 7 | 12063 | Semipuntone inferiore | 1 | 21 | 3948 | Copiglia | 4 |
| 8 | 12064 | Manicotto per puntone | 1 | 22 | 12071 | Snodo per asta di sollevamento | 2 |
| 9 | 12065 | Dado a volantino per puntone | 1 | 23 | 12068 | Perno per snodi aste | 2 |
| 10 | 12081 | Tirante articolato sinistro | 1 | 24 | 3949 | Copiglia | 2 |
| 11 | 12148 | Tirante articolato destro | 1 | 25 | 12079 | Catena per limitazione scuotimento trasvers. | 2 |
| 12 | 4773 | Dado per fiss. tiranti articolati | 2 | 26 | 909 | Dado per fissaggio catene | 2 |
| 12 | 3782 | Rosetta | 2 | 27 | 3820 | Rosetta elastica | 2 |
| 13 | 3953 | Copiglia | 2 | 28 | 12520 | Catena per collegamento tiranti articolati | 1 |

TAVOLA 29

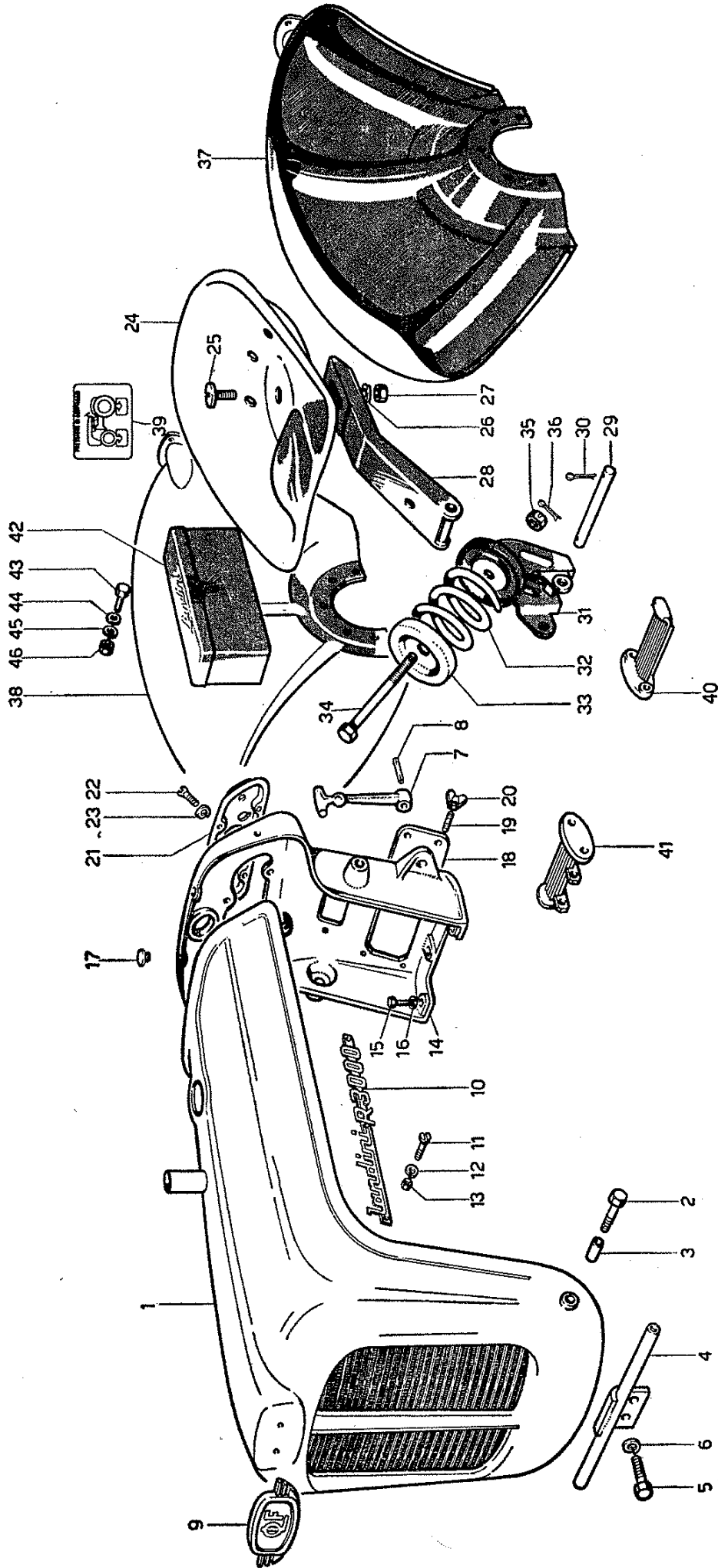


| N. | Marca | DENOMINAZIONE | N. Pezzi | N. | Marca | DENOMINAZIONE | N. Pezzi |
|-----|---------|---------------------------------------------|----------|------|----------|--------------------------------------------|----------|
| 1 | 50650 | Motorino elettrico per avviamento | 1 | 30 | 25251 | Protezione per puleggia dinamo | 1 |
| 2 | 479 | Vite per fissaggio motorino | 1 | 31 | N 902 | Dado | 1 |
| 2 a | 864 | Vite per fissaggio motorino | 1 | 32 | 50655/14 | Cavo dalla dinamo al regolatore | 1 |
| 3 | 3818 | Rosetta elastica | 2 | 33 | 50655/15 | Cavo dalla dinamo al regolatore | 1 |
| 4 | 3708 | Rosetta | 2 | 34 | IEH 168 | Cappuccio protezione capocorda cavi | 1 |
| 4 a | 904 | Dado | 1 | 35 | 25088 | Regolatore per dinamo | 4 |
| 5 | 50655/3 | Cavo dal quadretto al motorino avviamento | 1 | 36 | N 412 | Vite per fissaggio regolatore | 1 |
| 6 | 50655/4 | Cavo dall'interruttore avviam al motorino | 1 | 37 | N 3814 | Rosetta elastica | 2 |
| 7 | 11683 | Interruttore preriscaldamento e avviamento | 1 | 37 a | N 883 | Dado | 2 |
| 8 | 50655/6 | Cavo dal quadretto all'interruttore avviam. | 1 | 38 | 50655/13 | Cavo dal regolatore alla spia dinamo | 2 |
| 9 | 50660 | Termostarter | 1 | 39 | 50655/11 | Cavo dal regolatore al quadretto | 1 |
| 10 | 27406 | Rubinetto per termostarter | 1 | 40 | 33075 | Spia per dinamo | 1 |
| 11 | 50662 | Raccordo per rubinetto | 1 | 41 | 33076 | Lampadina sferica per spia dinamo | 1 |
| 12 | 27244 | Tubazione combustibile per termostarter | 1 | 42 | 50655/7 | Cavo dal quadretto alla spia dinamo | 1 |
| 13 | 27339 | Tube collegamento per termostarter | 1 | 43 | IEH 168 | Cappuccio protezione capocorda cavi | 1 |
| 14 | 50655/5 | Cavo dall'interruttore avv. al termostarter | 1 | 44 | 33080 | Quadretto distribuzione impianto elettrico | 3 |
| 15 | IEH 168 | Cappuccio protezione capocorda cavo | 1 | 45 | N 7243 | Chiave per quadretto | 1 |
| 16 | 25089 | Dinamo | 1 | 46 | I 70A | Batteria accumulatori | 1 |
| 17 | 4022 | Linguetta amer. per puleggia dinamo | 1 | 47 | 20527 | Appoggio elastico per batteria | 1 |
| 18 | 434 | Vite per fissaggio dinamo | 2 | 48 | I 71A | Treccia rame per massa polo negativo | 1 |
| 19 | 3816 | Rosetta elastica | 2 | 49 | N 803 | Vite per fissaggio treccia rame | 1 |
| 20 | 884 | Dado | 2 | 50 | 20561 | Soppo per batteria | 1 |
| 21 | 435 | Vite per fissaggio dinamo | 1 | 51 | N 454 | Vite per fissaggio sopporto | 1 |
| 22 | 3705 | Rosetta | 1 | 52 | N 3817 | Rosetta elastica | 4 |
| 23 | 50670 | Soppo per dinamo | 1 | 53 | 50715 | Staffa per sopporto batteria | 4 |
| 24 | 7708 | Vite per fissaggio sopporto | 2 | 54 | N 520 | Vite per fissaggio staffa | 1 |
| 25 | 3825 | Rosetta elastica | 2 | 55 | N 3820 | Rosetta elastica | 2 |
| 26 | 50675 | Staffa tendicinghia per dinamo | 1 | 56 | 20562 | Coperchio per batteria | 2 |
| 27 | 25102 | Puleggia per dinamo | 1 | 57 | 20558 | Tirante per fissaggio coperchio | 1 |
| | 25332 | Puleggia per i motori fino al n. 1030110 | 1 | 58 | N 3705 | Rosetta | 2 |
| | | Puleggia per i motori dal n. 1030111 | 1 | 59 | N 3834 | Dado ad alette | 2 |
| 28 | N 1041 | Dado per fissaggio puleggia | 1 | 60 | 50655/2 | Cavo dal motorino avviam alla batteria | 2 |
| 29 | N 3818 | Rosetta elastica | 1 | 61 | IEH 258 | Cappuccio capocorda cavo | 1 |
| | | | 1 | 62 | IEH 274 | Fascetta per cavo | 5 |

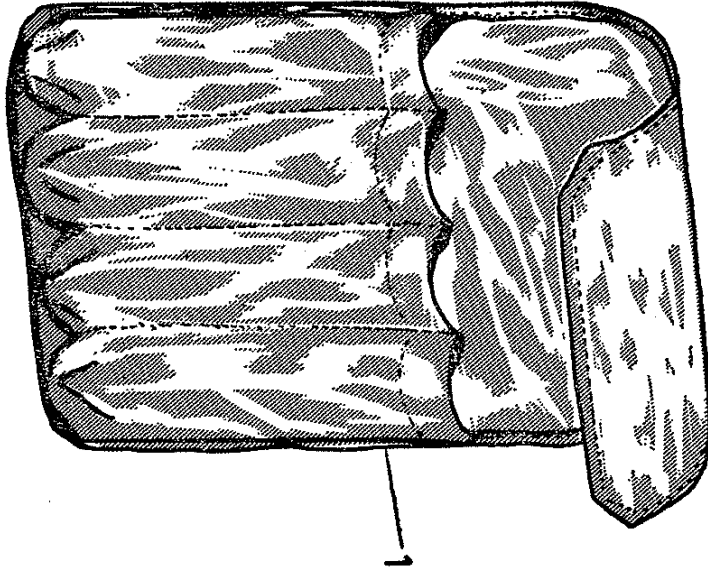


| N. | Marca | DENOMINAZIONE | N. Pezzi | N. | Marca | DENOMINAZIONE | N. Pezzi |
|----|----------|-------------------------------------------------------|----------|----|----------|--------------------------------------------------------|----------|
| 1 | 12645 | Faro anteriore | 2 | 35 | 50655/61 | Cavo dal bloccetto alla presa di corrente | 1 |
| 2 | 20485 | Corpo fari anteriori | 2 | 36 | I 55 | Fascetta per cavo | 2 |
| 3 | 20486 | Parabola con mollette per fari | 2 | 37 | 50737 | Tubo per protezione cavo | 1 |
| 4 | 20487 | Portalamпада per fari | 2 | 38 | IEL 56 | Fascetta per cavo | 1 |
| 5 | 20488 | Vetro con guarnizione | 2 | 39 | 50741 | Bloccetto connessione cavi posteriori | 1 |
| 6 | 20489 | Cornice dei fari | 2 | 40 | 50655/28 | Cavo dalla valvola al bloccetto posteriore | 1 |
| 7 | IEU 9 | Lampadina biluce per fari anteriori | 2 | 41 | 50743 | Tubo per protezione cavo | 1 |
| 8 | IEH 25 | Lampadina cilindrica | 2 | 42 | 33080 | Quadretto distribuzione per impianto elett. | 1 |
| 9 | N 457 | Vite per fiss. fari anteriori | 2 | 43 | 33090 | Scatola per valvole protezione impianto elett. | 1 |
| 10 | N 3817 | Rosetta elastica | 2 | 44 | IEH 67 | Valvola fusibile | 4 |
| 11 | 50725 | Sopporio per fari anteriori | 1 | 45 | N 1433 | Vite per fissaggio scatola valvole | 2 |
| 12 | 50655/20 | Cavi dal bloccetto al faro anter. sinistro | 3 | 46 | N 3813 | Rosetta elastica | 2 |
| 13 | IEI 274 | Fascetta per cavi | 2 | 47 | N 882 | Dado | 2 |
| 14 | 50655/21 | Cavi dal bloccetto al faro ant. destro | 3 | 48 | 50655/8 | Cavi dal quadretto alle valvole | 3 |
| 15 | 25307 | Fascetta per cavi | 1 | 49 | 35856 | Sopporio per scatola valvole | 1 |
| 16 | IEH 274 | Fascetta per cavi | 2 | 50 | N 1433 | Vite per fissaggio sopporio | 2 |
| 17 | 12335 | Bloccetto per connessione cavi anteriori | 1 | 51 | N 3813 | Rosetta elastica | 2 |
| 18 | N 1437 | Vite per fissaggio bloccetto | 2 | 52 | N 882 | Dado | 2 |
| 19 | 50655/16 | Cavi dalle valvole al bloccetto | 4 | 53 | 50731 | Faro posteriore | 1 |
| 20 | IEH 274 | Fascetta per cavi | 1 | 54 | 25319 | Corpo faro posteriore | 1 |
| 21 | 33170 | Fanalino rosso posteriore (sinistro) | 1 | 55 | 21225 | Parabola con mollette per faro | 1 |
| 22 | 33173 | Lampadina per fanalino rosso | 1 | 56 | 21226 | Portalamпада per faro | 1 |
| 23 | N 7281 | Piastra porta targa | 1 | 57 | 21227 | Vetro con guarnizione | 1 |
| 24 | 50655/30 | Cavo dal bloccetto al fanalino rosso | 1 | 58 | 21228 | Cornice del faro | 1 |
| 25 | IEL 56 | Fascetta per cavo | 2 | 59 | IEL 135 | Interruttore per faro | 1 |
| 26 | 33171 | Fanalino rosso posteriore (destro) | 1 | 60 | IEL 10 | Lampadina monoluce per faro | 1 |
| 27 | 33173 | Lampadina per fanalino rosso | 1 | 61 | N 457 | Vite per fissaggio faro posteriore | 1 |
| 28 | N 883 | Dado per fissaggio fanalini rossi | 6 | 62 | N 7510 | Rosetta elastica dentellata | 2 |
| 29 | N 3814 | Rosetta elastica | 6 | 63 | N 920 | Dado | 1 |
| 30 | 50655/63 | Cavo dalla presa corrente al fanalino rosso | 1 | 64 | 20949 | Sopporio per faro posteriore | 1 |
| 31 | I 141 | Presa di corrente | 1 | 65 | N 430 | Vite per fissaggio sopporio | 2 |
| 32 | N 1416 | Vite per fissaggio presa di corrente | 2 | 66 | N 3816 | Rosetta elastica | 2 |
| 33 | N 3701 | Rosetta | 2 | 67 | N 884 | Dado | 2 |
| 34 | N 881 | Dado | 2 | 68 | 50655/64 | Cavo dalla presa corrente al faro posteriore | 1 |

TAVOLA 31



| N. | Marca | DENOMINAZIONE | N. Pezzi | N. | Marca | DENOMINAZIONE | N. Pezzi |
|----|-------|-----------------------------------------------|----------|----|-------|--------------------------------------------------------|----------|
| 1 | 50750 | Cofano per carrozzeria | 1 | 24 | 33550 | Sedile per conducente | 1 |
| 2 | 859 | Perno per snodo cofano | 2 | 25 | 4815 | Vite per fissaggio sedile | 1 |
| 3 | 50753 | Boccola per perni | 2 | 26 | 3709 | Rosetta | 1 |
| 4 | 50757 | Soppo anteore per cofano | 1 | 27 | 888 | Dado | 1 |
| 5 | 495 | Vite per fissaggio sopporto | 2 | 28 | 20710 | Braccio porta sedile | 1 |
| 6 | 3819 | Rosetta elastica | 2 | 29 | 21118 | Perno di fulcro per braccio porta sedile | 1 |
| 7 | 50754 | Gancio per arresto cofano | 2 | 30 | 3929 | Copiglia | 2 |
| 8 | 50755 | Perno per ganci | 2 | 31 | 20712 | Soppo per molla sedile | 1 |
| 9 | 20667 | Stemma per cofano | 1 | 32 | 21119 | Molla ammortizzatrice per sedile | 1 |
| 10 | 50765 | Dicitura per cofano | 2 | 33 | 20715 | Guida per molla | 1 |
| 11 | 7286 | Vite per fissaggio diciture | 6 | 34 | 813 | Vite per fissaggio molla | 1 |
| 12 | 3813 | Rosetta elastica | 6 | 35 | 1120 | Dado | 1 |
| 13 | 882 | Dado | 6 | 36 | 3929 | Copiglia | 1 |
| 14 | 50770 | Soppo posteriore per cofano | 1 | 37 | 50800 | Parafango sinistro per ruota posteriore | 1 |
| 15 | 457 | Vite per fissaggio sopporto | 3 | 38 | 50801 | Parafango destro per ruota posteriore | 1 |
| 16 | 3817 | Rosetta elastica | 3 | 39 | 4781 | Decalcomania istruzioni pressione pneumatici | 1 |
| 17 | 25063 | Tappo per appoggio cofano | 4 | 40 | 10932 | Pedanina sinistra per conducente | 1 |
| 18 | 50772 | Coperchio per sopporto posteriore | 1 | 41 | 50810 | Pedanina destra per conducente | 1 |
| 19 | 2518 | Vite prig. per fissaggio coperchio | 4 | 42 | 33700 | Cassetta per attrezzi | 1 |
| 20 | 3833 | Dado ad alette | 4 | 43 | 431 | Vite per fissaggio cassetta attrezzi | 3 |
| 21 | 50775 | Quadro porta strumenti di controllo | 1 | 44 | 3707 | Rosetta | 6 |
| 22 | 1428 | Vite per fissaggio quadro | 4 | 45 | 3816 | Rosetta elastica | 3 |
| 23 | 3813 | Rosetta elastica | 4 | 46 | 884 | Dado | 3 |



| DENOMINAZIONE | | N. Pezzi | | DENOMINAZIONE | | N. Pezzi | | |
|---------------|-------|-----------------------------------|---|---------------|---|----------|----------------------------------------|---|
| 1 | 36102 | Contenitore in tela per dotazioni | 1 | 6 | N | 6314 | Chiave a tubo doppia 14-17 | 1 |
| 2 | N | Chiave doppia mm. 10-12 | 1 | 7 | N | 6315 | Chiave a tubo doppia 27-32 | 1 |
| 3 | N | Chiave doppia mm. 17-19 | 1 | 8 | N | 4825 | Cacciavite | 1 |
| 4 | N | Chiave doppia mm. 22-27 | 1 | 9 | N | 4857 | Siringa per lubrificazione a pressione | 1 |
| 5 | N | Chiave doppia 1/2"-9/16" | 1 | | | | | |

INDICE NUMERICO DELLE PARTI DI RICAMBIO

| Marca | Tav. | n. | Marca | Tav. | n. |
|----------|------|----|---------|------|----|
| 10676 | 17 | 2 | 10953 | 18 | 40 |
| 10716 | 17 | 19 | 10961 | 18 | 8 |
| 10725 | 17 | 18 | 10963 | 18 | 49 |
| 10726 | 17 | 1 | 10976 | 18 | 54 |
| 10744 | 16 | 5 | 10983 | 6 | 2 |
| 10769 | 14 | 56 | 10984 | 6 | 3 |
| 10770 | 24 | 11 | 10989/A | 20 | 40 |
| 10819 | 16 | 7 | 11002 | 16 | 23 |
| 10821 | 16 | 13 | 11003 | 16 | 38 |
| 10824 | 16 | 22 | 11007 | 16 | 25 |
| 10828/10 | 16 | 18 | 11008 | 16 | 27 |
| 10828/15 | 16 | 18 | 11021 | 12 | 26 |
| 10828/20 | 16 | 18 | 11026 | 12 | 28 |
| 10828/30 | 16 | 18 | 11032/A | 23 | 4 |
| 10829 | 16 | 9 | 11038 | 22 | 26 |
| 10830 | 16 | 10 | 11117 | 13 | 26 |
| 10835 | 23 | 15 | 11117 | 18 | 30 |
| 10837 | 23 | 12 | 11118 | 18 | 59 |
| 10849 | 14 | 24 | 11131 | 15 | 15 |
| 10858 | 14 | 4 | 11134 | 13 | 11 |
| 10860 | 14 | 12 | 11237 | 16 | 8 |
| 10861 | 14 | 10 | 11326 | 14 | 2 |
| 10892 | 15 | 14 | 11330 | 16 | 14 |
| 10897 | 17 | 7 | 11344/A | 24 | 3 |
| 10898 | 17 | 30 | 11345/B | 24 | 22 |
| 10899 | 17 | 15 | 11391 | 12 | 32 |
| 10901 | 17 | 27 | | 16 | 33 |
| 10902 | 17 | 24 | | 18 | 43 |
| 10903 | 17 | 20 | 11400 | 12 | 31 |
| 10906 | 17 | 13 | | 18 | 42 |
| 10909 | 24 | 1 | 11416 | 16 | 30 |
| 10926 | 16 | 3 | 11429 | 23 | 8 |
| 10932 | 31 | 40 | 11433 | 18 | 60 |
| 10933 | 18 | 58 | 11450 | 19 | 1 |
| 10934 | 18 | 56 | 11508 | 18 | 10 |
| 10936 | 12 | 40 | 11509 | 18 | 11 |
| | 18 | 63 | 11510 | 18 | 12 |
| 10940 | 18 | 48 | 11532 | 18 | 4 |
| 10941 | 18 | 46 | 11534 | 18 | 6 |
| 10945 | 18 | 53 | 11535 | 18 | 13 |
| 10948 | 18 | 37 | 11536 | 18 | 3 |

| Marca | Tav. | n. | Marca | Tav. | n. |
|----------|-----------------|----|----------|-----------------|----|
| 11537 | 18 | 16 | 12065 | 28 | 9 |
| 11550 | 22 | 22 | 12066 | 28 | 1 |
| 11551 | 22 | 21 | 12067 | 28 | 4 |
| 11587 | 20 | 1 | 12068 | 28 | 23 |
| 11683 | 29 | 7 | 12069 | 28 | 19 |
| 11719 | 16 | 39 | 12070 | 28 | 20 |
| 11721 | 17 | 31 | 12071 | 28 | 22 |
| 11722 | 24 | 4 | 12072 | 28 | 15 |
| 11723 | 14 | 5 | 12073 | 28 | 16 |
| 11724 | 14 | 13 | 12074 | 28 | 17 |
| 11725 | 14 | 25 | 12075 | 28 | 18 |
| 11727 | 17 | 8 | 12076 | 28 | 14 |
| 11744 | 20 | 15 | 12079 | 28 | 25 |
| 11836 | 17 | 16 | 12081 | 28 | 10 |
| 11869 | 18 | 34 | 12082 | 27 | 33 |
| 11886 | 6 | 4 | | 27 ^a | 31 |
| 11903 | 11 | 34 | 12136 | 27 | 34 |
| | 11 | 40 | 12145 | 28 | 6 |
| | 11 | 57 | 12148 | 28 | 10 |
| | 11 | 61 | 12186 | 19 | 3 |
| 11926 | 25 | 18 | 12190 | 19 | 5 |
| 11928 | 25 | 26 | 12335 | 30 | 17 |
| 11929 | 25 | 1 | 12444 | 23 | 9 |
| 11974/10 | 25 | 24 | 12479 | 25 | 33 |
| 11974/15 | 25 | 24 | 12520 | 28 | 28 |
| 11974/20 | 25 | 24 | 12645 | 30 | 1 |
| 11975/10 | 25 | 16 | 12678 | 20 | 17 |
| 11975/15 | 25 | 16 | 12679 | 20 | 7 |
| 11975/20 | 25 | 16 | 12680 | 20 | 16 |
| 11975/30 | 25 | 16 | 12687 | 20 | 13 |
| 11976/10 | 25 | 11 | 12689/10 | 20 | 18 |
| 11976/15 | 25 | 11 | 12689/15 | 20 | 18 |
| 11976/20 | 25 | 11 | 12689/20 | 20 | 18 |
| 11976/30 | 25 | 11 | 12689/30 | 20 | 18 |
| 11978/10 | 25 | 27 | 12690 | 20 | 9 |
| 11978/15 | 25 | 27 | 12857 | 20 | 5 |
| 11978/20 | 25 | 27 | 12966/10 | 16 | 15 |
| 11978/30 | 25 | 27 | 12966/15 | 16 | 15 |
| 11983 | 25 | 4 | 13113 | 14 | 46 |
| 11993 | 25 | 29 | 13114/10 | 14 | 47 |
| 12012 | 27 | 28 | 13114/15 | 14 | 47 |
| 12027 | 27 | 26 | 13114/20 | 14 | 47 |
| | 27 ^a | 24 | 13114/30 | 14 | 47 |
| 12063 | 28 | 7 | 20328 | 16 | 32 |
| 12064 | 28 | 8 | 20330 | 16 | 35 |

| Marca | Tav. | n. | Marca | Tav. | n. |
|---------|------|----|-------|------|----|
| 20350 | 20 | 23 | 20994 | 27 a | 27 |
| 20351 | 20 | 26 | 20995 | 27 | 3 |
| 20378 | 16 | 29 | | 27 a | 6 |
| 20485 | 30 | 2 | 20996 | 27 | 4 |
| 20486 | 30 | 3 | | 27 a | 7 |
| 20487 | 30 | 4 | 21067 | 18 | 21 |
| 20488 | 30 | 5 | 21069 | 18 | 29 |
| 20489 | 30 | 6 | 21071 | 12 | 30 |
| 20527 | 29 | 47 | 21108 | 27 | 11 |
| 20558 | 29 | 57 | | 27 a | 14 |
| 20561 | 29 | 50 | 21118 | 31 | 29 |
| 20562 | 29 | 56 | 21119 | 31 | 32 |
| 20667 | 31 | 9 | 21122 | 16 | 11 |
| 20710 | 31 | 28 | 21123 | 16 | 12 |
| 20712 | 31 | 31 | 21124 | 18 | 1 |
| 20715 | 31 | 33 | 21125 | 16 | 17 |
| 20926 | 27 | 12 | 21178 | 25 | 8 |
| 20927 | 27 | 16 | 21180 | 25 | 10 |
| 20928 | 27 | 20 | 21181 | 25 | 15 |
| 20929 | 27 | 22 | 21182 | 25 | 21 |
| 20930 | 27 | 1 | 21185 | 25 | — |
| 20943 | 6 | 16 | 21186 | 25 | — |
| 20943/1 | 6 | 17 | 21204 | 25 | 31 |
| 20943/2 | 6 | 18 | 21225 | 30 | 55 |
| 20943/3 | 6 | 19 | 21226 | 30 | 56 |
| 20943/4 | 6 | 20 | 21227 | 30 | 57 |
| 20949 | 30 | 64 | 21228 | 30 | 58 |
| 20964 | 23 | 18 | 21244 | 28 | — |
| | | | 21247 | 19 | 2 |
| 20965 | 23 | 19 | 21248 | 19 | 12 |
| 20966 | 23 | 11 | 21260 | 19 | 13 |
| 20969 | 27 | — | 25045 | 12 | 22 |
| 20985 | 27 | 7 | 25057 | 13 | 12 |
| | 27 a | 10 | 25063 | 31 | 17 |
| 20986 | 27 | 8 | 25088 | 29 | 35 |
| | 27 a | 11 | 25089 | 29 | 16 |
| 20987 | 27 | 36 | 25102 | 29 | 27 |
| | 27 a | 33 | 25218 | 12 | 42 |
| 20989 | 27 | 13 | 25251 | 29 | 30 |
| 20990 | 27 | 39 | 25307 | 30 | 15 |
| | 27 a | 36 | 25319 | 30 | 54 |
| 20992 | 27 | 24 | 25332 | 29 | 27 |
| 20993 | 27 | 27 | 27025 | 2 | 35 |
| | 27 a | 25 | 27026 | 2 | 36 |
| 20994 | 27 | 29 | 27027 | 2 | 37 |

| Marca | Tav. | n. | Marca | Tav. | n. |
|-------|------|----|-------|------|----|
| 27040 | 10 | 36 | 27207 | 4 | 53 |
| 27044 | 11 | 62 | 27208 | 9 | 2 |
| 27046 | 9 | 7 | 27209 | 4 | 56 |
| 27069 | 4 | 64 | 27210 | 6 | 42 |
| 27070 | 4 | 65 | 27212 | 11 | 23 |
| 27077 | 4 | 60 | 27213 | 11 | 28 |
| | 26 | 12 | 27214 | 1 | 18 |
| 27102 | 11 | 27 | | 11 | 36 |
| 27113 | 6 | 51 | 27215 | 11 | 43 |
| 27117 | 3 | 2 | 27220 | 4 | 2 |
| 27121 | 3 | 6 | 27221 | 4 | 3 |
| 27123 | 3 | 5 | 27222 | 4 | 7 |
| 27124 | 3 | 3 | 27223 | 4 | 8 |
| 27125 | 3 | 4 | 27224 | 4 | 9 |
| 27131 | 11 | 18 | 27227 | 4 | 16 |
| 27132 | 11 | 19 | 27229 | 4 | 18 |
| 27134 | 11 | 20 | 27233 | 4 | 20 |
| 27135 | 11 | 22 | 27238 | 4 | 5 |
| 27136 | 11 | 64 | 27239 | 4 | 6 |
| 27138 | 8 | 2 | 27240 | 4 | 13 |
| 27151 | 11 | 17 | 27242 | 3 | 1 |
| 27152 | 11 | 16 | 27244 | 29 | 12 |
| 27153 | 11 | 21 | 27245 | 10 | 26 |
| 27165 | 1 | 17 | 27250 | 4 | 19 |
| | 11 | 35 | 27251 | 8 | 13 |
| 27167 | 6 | 57 | 27252 | 10 | 25 |
| 27177 | 10 | 17 | 27253 | 6 | 58 |
| 27183 | 10 | 10 | 27257 | 6 | 45 |
| | 10 | 15 | 27259 | 10 | 39 |
| 27185 | 10 | 18 | 27262 | 10 | 24 |
| 27186 | 10 | 11 | 27270 | 11 | 9 |
| | 10 | 16 | 27272 | 3 | 18 |
| 27187 | 11 | 55 | 27273 | 3 | 20 |
| 27191 | 1 | 22 | 27304 | 4 | 23 |
| 27192 | 1 | 4 | 27306 | 3 | 27 |
| 27193 | 2 | 24 | | 11 | 31 |
| 27194 | 1 | 30 | 27310 | 8 | 5 |
| 27198 | 11 | 58 | 27316 | 11 | 52 |
| 27199 | 11 | 59 | 27317 | 3 | 28 |
| 27200 | 4 | 25 | 27339 | 29 | 13 |
| 27201 | 2 | 25 | 27349 | 4 | 43 |
| 27203 | 4 | 26 | 27352 | 4 | 32 |
| 27204 | 4 | 28 | 27355 | 4 | 59 |
| 27205 | 4 | 44 | 27356 | 4 | 55 |
| 27206 | 4 | 33 | 27359 | 10 | 22 |

| Marca | Tav. | n. | Marca | Tav. | n. |
|-------|------|----|-------|------|----|
| 27361 | 6 | 5 | 27425 | 3 | 24 |
| 27363 | 10 | 38 | 27426 | 3 | 24 |
| 27372 | 1 | 23 | 27427 | 3 | 24 |
| 27373 | 4 | 68 | 27428 | 3 | 25 |
| 27374 | 1 | 2 | 27429 | 3 | 26 |
| 27375 | 1 | 16 | 27430 | 11 | 42 |
| 27379 | 1 | 24 | 27437 | 4 | 22 |
| 27380 | 2 | 23 | 27438 | 4 | 24 |
| 27381 | 2 | 3 | 27439 | 4 | 29 |
| | 4 | 4 | 27451 | 10 | 5 |
| 27385 | 3 | 7 | 27452 | 10 | 6 |
| 27386 | 3 | 10 | 27453 | 10 | 7 |
| 27387 | 3 | 11 | 27459 | 10 | 32 |
| 27388 | 3 | 12 | 27460 | 10 | 1 |
| 27389 | 3 | 13 | 27465 | 6 | 44 |
| 27390 | 3 | 14 | 27466 | 9 | 8 |
| 27391 | 3 | 8 | 27468 | 11 | 41 |
| 27392 | 3 | 21 | 27479 | 3 | 27 |
| 27393 | 3 | 22 | | 11 | 31 |
| 27394 | 3 | 23 | 27522 | 6 | 21 |
| 27395 | 3 | 24 | 30103 | 10 | 8 |
| 27396 | 3 | 25 | 30138 | 10 | 35 |
| 27397 | 3 | 26 | 30142 | 1 | 21 |
| 27403 | 6 | 48 | | 11 | 3 |
| 27404 | 4 | 10 | 30147 | 6 | 22 |
| 27405 | 4 | 11 | 30237 | 11 | 6 |
| 27406 | 29 | 10 | 30256 | 7 | 2 |
| 27407 | 3 | 6 | 30309 | 6 | 27 |
| 27408 | 3 | 6 | | 6 | 40 |
| 27409 | 3 | 6 | 30325 | 3 | 29 |
| 27410 | 3 | 7 | 30349 | 10 | 23 |
| 27411 | 3 | 10 | 30355 | 11 | 2 |
| 27412 | 3 | 11 | 32424 | 19 | 8 |
| 27413 | 3 | 12 | 32426 | 19 | 11 |
| 27414 | 3 | 13 | 32438 | 19 | 10 |
| 27415 | 3 | 14 | 32444 | 19 | 14 |
| 27416 | 3 | 21 | 32569 | 22 | 6 |
| 27417 | 3 | 21 | 32852 | 24 | 13 |
| 27418 | 3 | 21 | 32854 | 24 | 17 |
| 27419 | 3 | 22 | 33075 | 29 | 40 |
| 27420 | 3 | 22 | 33076 | 29 | 41 |
| 27421 | 3 | 22 | 33080 | 29 | 44 |
| 27422 | 3 | 23 | | 30 | 42 |
| 27423 | 3 | 23 | 33090 | 30 | 43 |
| 27424 | 3 | 23 | 33170 | 30 | 21 |

| Marca | Tav. | n. | Marca | Tav. | n. |
|-------|------|----|-------|------|-----|
| 33171 | 30 | 26 | 40037 | 6 | 62 |
| 33173 | 30 | 22 | 40038 | 6 | 63 |
| | 30 | 27 | 40039 | 1 | 41 |
| 33550 | 31 | 24 | 40040 | 11 | 8 |
| 33700 | 31 | 42 | 40047 | 6 | 23 |
| 34363 | 19 | 9 | 40049 | 6 | 36 |
| | 19 | 15 | 40051 | 6 | 54 |
| 35209 | 15 | 37 | 40053 | 5 | 1 |
| 35485 | 20 | 10 | 40054 | 1 | 47 |
| 35488 | 20 | 14 | | 5 | 2 |
| 35500 | 20 | 21 | 40055 | 4 | 1 a |
| 35510 | 20 | 31 | 40056 | 6 | 1 |
| 35511 | 20 | 32 | 40057 | 6 | 6 |
| 35586 | 22 | 9 | 40058 | 6 | 7 |
| 35658 | 22 | 23 | 40059 | 6 | 7 |
| 35856 | 30 | 49 | 40060 | 6 | 8 |
| 36102 | 32 | 1 | 40061 | 6 | 11 |
| 40001 | 2 | 1 | 40062 | 6 | 13 |
| 40002 | 1 | 1 | 40063 | 6 | 28 |
| 40003 | 4 | 1 | 40064 | 6 | 29 |
| 40004 | 2 | 2 | 40065 | 6 | 33 |
| 40005 | 3 | 15 | 40066 | 6 | 41 |
| 40008 | 2 | 28 | 40069 | 6 | 64 |
| 40012 | 2 | 29 | 40073 | 6 | 71 |
| 40013 | 4 | 15 | 40074 | 7 | 28 |
| 40014 | 1 | 29 | 40075 | 7 | 1 |
| | 10 | 40 | 40079 | 7 | 3 |
| 40015 | 1 | 31 | 40080 | 7 | 4 |
| 40016 | 10 | 33 | 40081 | 7 | 9 |
| 40018 | 4 | 12 | 40083 | 7 | 8 |
| 40019 | 4 | 14 | 40084 | 7 | 7 |
| 40020 | 10 | 9 | 40087 | 7 | 11 |
| 40023 | 10 | 14 | 40089 | 7 | 14 |
| 40024 | 3 | 31 | 40092 | 7 | 15 |
| 40025 | 10 | 29 | 40095 | 7 | 17 |
| 40026 | 3 | 30 | 40096 | 8 | 1 |
| 40028 | 3 | 36 | 40097 | 8 | 7 |
| 40029 | 3 | 33 | | 26 | 40 |
| 40030 | 11 | 54 | 40098 | 8 | 10 |
| 40031 | 8 | 3 | | 26 | 41 |
| 40032 | 8 | 4 | 40099 | 8 | 11 |
| 40033 | 11 | 33 | | 26 | 42 |
| 40034 | 11 | 60 | 40100 | 8 | 14 |
| 40035 | 11 | 39 | 40101 | 8 | 12 |
| 40036 | 11 | 56 | 40102 | 9 | 1 |

| Marca | Tav. | n. | Marca | Tav. | n. |
|-------|------|----|-------|------|----|
| 40103 | 9 | 6 | 50143 | 14 | 51 |
| 40104 | 11 | 1 | 50145 | 14 | 52 |
| 40105 | 11 | 10 | 50146 | 14 | 53 |
| 40106 | 11 | 65 | 50148 | 14 | 55 |
| 40107 | 9 | 13 | 50150 | 14 | 42 |
| 40112 | 1 | 46 | 50156 | 14 | 57 |
| 40113 | 3 | 34 | 50157 | 14 | 58 |
| 40114 | 3 | 30 | 50180 | 15 | 1 |
| 40115 | 3 | 35 | 50181 | 15 | 2 |
| 50000 | 12 | 1 | 50185 | 15 | 5 |
| 50002 | 12 | 2 | 50186 | 15 | 6 |
| 50004 | 12 | 3 | 50188 | 15 | 4 |
| 50005 | 12 | 4 | 50190 | 15 | 7 |
| 50007 | 12 | 6 | 50195 | 15 | 10 |
| 50008 | 12 | 7 | 50196 | 15 | 11 |
| 50010 | 12 | 8 | 50198 | 15 | 16 |
| 50012 | 12 | 9 | 50200 | 15 | 17 |
| 50013 | 12 | 10 | 50201 | 15 | 19 |
| 50014 | 12 | 11 | 50202 | 15 | 20 |
| 50016 | 12 | 12 | | 15 | 29 |
| 50070 | 12 | 16 | 50204 | 15 | 22 |
| 50073 | 12 | 18 | 50205 | 15 | 23 |
| 50075 | 12 | 21 | 50206 | 15 | 25 |
| 50078 | 12 | 24 | 50208 | 15 | 26 |
| 50083 | 12 | 35 | 50209 | 15 | 28 |
| 50085 | 12 | 38 | 50211 | 15 | 31 |
| 50090 | 13 | 1 | 50212 | 15 | 32 |
| 50091 | 13 | 2 | 50213 | 15 | 34 |
| 50100 | 13 | 15 | 50214 | 15 | 35 |
| 50105 | 13 | 34 | 50216 | 15 | 38 |
| 50108 | 13 | 36 | 50217 | 15 | 39 |
| 50110 | 14 | 1 | 50240 | 16 | 1 |
| 50112 | 14 | 1 | 50245 | 16 | 4 |
| 50115 | 14 | 3 | 50300 | 18 | 25 |
| 50120 | 14 | 17 | 50305 | 18 | 19 |
| 50125 | 14 | 28 | 50310 | 18 | 15 |
| 50126 | 14 | 29 | 50315 | 18 | 33 |
| 50128 | 14 | 30 | 50320 | 18 | 41 |
| 50129 | 14 | 33 | 50322 | 18 | 50 |
| 50130 | 14 | 34 | 50370 | 19 | 19 |
| 50132 | 14 | 35 | 50390 | 20 | — |
| 50133 | 14 | 36 | 50400 | 20 | 36 |
| 50135 | 14 | 37 | 50410 | 21 | 1 |
| 50136 | 14 | 38 | 50414 | 21 | 7 |
| 50138 | 14 | 41 | 50418 | 21 | 4 |

| Marca | Tav. | n. | Marca | Tav. | n. |
|----------|------|----|----------|------|----|
| 50418 | 21 | 21 | 50655/64 | 30 | 68 |
| 50419 | 21 | 9 | 50660 | 29 | 9 |
| | 21 | 26 | 50662 | 29 | 11 |
| 50430 | 21 | 13 | 50670 | 29 | 23 |
| 50431 | 21 | 14 | 50675 | 29 | 26 |
| 50435 | 21 | 18 | 50715 | 29 | 53 |
| 50438 | 21 | 24 | 50725 | 30 | 11 |
| 50450 | 22 | 1 | 50731 | 30 | 53 |
| 50465 | 22 | 3 | 50737 | 30 | 37 |
| 50467 | 11 | 15 | 50741 | 30 | 39 |
| 50468 | 22 | 7 | 50743 | 30 | 41 |
| 50480 | 22 | 8 | 50750 | 31 | 1 |
| 50481 | 22 | 8 | 50753 | 31 | 3 |
| 50487 | 22 | 13 | 50754 | 31 | 7 |
| 50488 | 22 | 17 | 50755 | 31 | 8 |
| 50500 | 22 | 19 | 50757 | 31 | 4 |
| 50501 | 22 | 19 | 50765 | 31 | 10 |
| 50520 | 23 | 1 | 50770 | 31 | 14 |
| 50540 | 23 | 11 | 50772 | 31 | 18 |
| 50545 | 23 | 12 | 50775 | 31 | 21 |
| 50550 | 23 | 15 | 50800 | 31 | 37 |
| 50555 | 23 | 19 | 50801 | 31 | 38 |
| 50600 | 24 | 12 | 50810 | 31 | 41 |
| 50605 | 24 | 15 | 51000 | 26 | — |
| 50608 | 24 | 18 | 51005 | 26 | 1 |
| 50609 | 24 | 19 | 51007 | 26 | 3 |
| 50650 | 29 | 1 | 51008 | 26 | 4 |
| 50655/2 | 29 | 60 | 51010 | 26 | 7 |
| 50655/3 | 29 | 5 | 51015 | 26 | 11 |
| 50655/4 | 29 | 6 | 51030 | 26 | 18 |
| 50655/5 | 29 | 14 | 51040 | 26 | 24 |
| 50655/6 | 29 | 8 | 51041 | 26 | 25 |
| 50655/7 | 29 | 42 | 51080 | 26 | 28 |
| 50655/8 | 30 | 48 | 51100 | 27 a | — |
| 50655/11 | 29 | 39 | 51105 | 27 a | 1 |
| 50655/13 | 29 | 38 | 51108 | 27 a | 2 |
| 50655/14 | 29 | 32 | 51120 | 27 a | 15 |
| 50655/15 | 29 | 33 | 51121 | 27 a | 16 |
| 50655/16 | 30 | 19 | 51125 | 27 a | 18 |
| 50655/20 | 30 | 12 | 51126 | 27 a | 20 |
| 50655/21 | 30 | 14 | 51128 | 27 a | 22 |
| 50655/28 | 30 | 40 | 51130 | 27 a | 26 |
| 50655/30 | 30 | 24 | 51131 | 27 a | 29 |
| 50655/61 | 30 | 35 | 51132 | 27 a | 30 |
| 50655/63 | 30 | 30 | 51135 | 27 a | 32 |

| Marca | Tav. | n. | Marca | Tav. | n. |
|-------|-----------------|----|-------|-----------------|----|
| 51150 | 26 | 34 | N 455 | 25 | 2 |
| 51160 | 26 | 39 | | 25 | 28 |
| 51168 | 26 | 49 | | 26 | 46 |
| 51169 | 26 | 48 | N 456 | 14 | 6 |
| 51180 | 26 | 45 | | 16 | 19 |
| 51185 | 26 | 52 | | 16 | 40 |
| N 1 | 13 | 30 | N 457 | 1 | 44 |
| | 23 | 10 | | 6 | 14 |
| N 2 | 20 | 12 | | 15 | 12 |
| | 26 | 16 | | 17 | 32 |
| N 3 | 1 | 39 | | 30 | 9 |
| | 16 | 28 | | 31 | 15 |
| | 17 | 14 | N 459 | 9 | 9 |
| | 25 | 30 | | 13 | 7 |
| N 411 | 11 | 66 | | 30 | 61 |
| N 412 | 29 | 36 | N 461 | 6 | 30 |
| N 414 | 2 | 34 | N 465 | 13 | 8 |
| N 415 | 20 | 19 | | 16 | 41 |
| N 419 | 26 | 20 | | 21 | 10 |
| | 26 | 30 | | 21 | 27 |
| N 429 | 13 | 13 | N 467 | 18 | 22 |
| | 17 | 17 | | 18 | 26 |
| | 18 | 17 | N 477 | 27 | 18 |
| | 24 | 23 | N 479 | 25 | 12 |
| N 430 | 30 | 65 | | 27 | 14 |
| N 431 | 12 | 14 | | 29 | 2 |
| | 15 | 8 | N 486 | 20 | 41 |
| | 31 | 43 | N 489 | 11 | 4 |
| N 432 | 9 | 14 | | 21 | 15 |
| | 14 | 14 | N 490 | 27 | 30 |
| | 14 | 26 | N 495 | 31 | 5 |
| | 27 | 9 | N 498 | 28 | 2 |
| | 27 ^a | 12 | N 500 | 25 | 19 |
| N 433 | 12 | 19 | N 502 | 19 | 20 |
| | 24 | 5 | N 509 | 22 | 14 |
| N 434 | 29 | 18 | N 520 | 29 | 54 |
| N 435 | 29 | 21 | N 526 | 19 | 4 |
| N 437 | 12 | 27 | N 655 | 27 ^a | 28 |
| N 439 | 20 | 33 | N 659 | 16 | 2 |
| N 441 | 16 | 24 | N 803 | 29 | 49 |
| N 448 | 26 | 26 | N 813 | 31 | 34 |
| N 453 | 12 | 36 | N 818 | 17 | 3 |
| N 454 | 18 | 55 | N 854 | 8 | 8 |
| | 29 | 51 | | 26 | 43 |
| N 455 | 6 | 34 | N 857 | 19 | 16 |

| Marca | Tav. | n. | Marca | Tav. | n. |
|-------|------|-----------------|--------|-----------------|----|
| N 859 | 31 | 2 | N 920 | 15 | 3 |
| N 862 | 12 | 13 | | 18 | 39 |
| N 864 | 29 | 2 ^a | | 30 | 63 |
| N 881 | 30 | 34 | N 921 | 18 | 9 |
| N 882 | 30 | 47 | N 923 | 7 | 26 |
| | 30 | 52 | N 1041 | 20 | 27 |
| | 31 | 13 | | 20 | 30 |
| N 883 | 29 | 37 ^a | | 29 | 28 |
| | 30 | 28 | N 1042 | 20 | 28 |
| N 884 | 1 | 38 | N 1046 | 21 | 8 |
| | 9 | 16 | | 21 | 25 |
| | 10 | 21 | N 1047 | 7 | 6 |
| | 29 | 20 | | 20 | 2 |
| | 30 | 67 | N 1058 | 27 ^a | 4 |
| | 31 | 46 | N 1110 | 23 | 6 |
| N 885 | 6 | 32 | N 1117 | 9 | 5 |
| | 9 | 10 | N 1120 | 31 | 35 |
| | 9 | 11 | N 1124 | 27 | 40 |
| | 12 | 41 | | 27 ^a | 37 |
| | 13 | 10 | N 1128 | 26 | 9 |
| | 18 | 24 | N 1130 | 17 | 22 |
| | 18 | 28 | N 1138 | 1 | 9 |
| | 18 | 38 | N 1141 | 21 | 2 |
| | 18 | 64 | | 21 | 5 |
| | 21 | 12 | | 21 | 19 |
| | 21 | 29 | | 21 | 22 |
| N 886 | 13 | 22 | N 1174 | 20 | 38 |
| | 17 | 12 | | 25 | 6 |
| | 21 | 17 | N 1225 | 22 | 27 |
| | 27 | 32 | N 1416 | 30 | 32 |
| N 888 | 22 | 16 | N 1428 | 31 | 22 |
| | 31 | 27 | N 1433 | 30 | 45 |
| N 890 | 11 | 14 | | 30 | 50 |
| N 891 | 13 | 19 | N 1437 | 30 | 18 |
| | 13 | 25 | N 1733 | 26 | 5 |
| | 19 | 7 | N 2518 | 31 | 19 |
| | 23 | 14 | N 2540 | 1 | 36 |
| | 23 | 21 | | 10 | 19 |
| | 23 | 14 | N 2544 | 9 | 3 |
| N 894 | 19 | 18 | N 2596 | 13 | 20 |
| N 902 | 12 | 29 | N 2929 | 13 | 23 |
| | 29 | 31 | N 2932 | 11 | 12 |
| N 904 | 6 | 49 | N 2934 | 13 | 16 |
| | 29 | 4 ^a | N 2943 | 13 | 17 |
| N 909 | 28 | 26 | N 3601 | 17 | 21 |

| Marca | Tav. | n. | Marca | Tav. | n. |
|--------|------|----|--------|------|------|
| N 3603 | 23 | 5 | N 3712 | 20 | 37 |
| N 3608 | 17 | 9 | N 3756 | 1 | 13 |
| N 3609 | 17 | 10 | N 3757 | 1 | 11 |
| N 3612 | 1 | 7 | | 2 | 9 |
| N 3617 | 11 | 49 | | 6 | 61 |
| N 3618 | 2 | 17 | | 10 | 28 |
| N 3619 | 2 | 20 | N 3773 | 25 | 5 |
| N 3621 | 4 | 37 | N 3775 | 12 | 33 |
| N 3623 | 2 | 11 | | 18 | 44 |
| N 3624 | 2 | 14 | N 3777 | 18 | 31 |
| N 3627 | 11 | 46 | N 3782 | 28 | 12 |
| N 3631 | 2 | 7 | N 3800 | 11 | 5 |
| N 3635 | 4 | 40 | N 3813 | 30 | 46 |
| N 3637 | 2 | 5 | | 30 | 51 |
| N 3639 | 1 | 8 | | 31 | 12 |
| N 3641 | 2 | 8 | | 31 | 23 |
| N 3642 | 1 | 12 | N 3814 | 2 | 35 |
| N 3643 | 4 | 52 | | 4 | 46 |
| N 3701 | 30 | 33 | | 4 | 67 |
| N 3702 | 7 | 29 | | 11 | 67 |
| N 3703 | 7 | 19 | | 20 | 20 |
| | 18 | 51 | | 26 | 21 |
| N 3704 | 7 | 12 | | 26 | 31 |
| | 7 | 18 | | 29 | 37 |
| N 3705 | 2 | 15 | | 30 | 29 |
| | 2 | 31 | N 3816 | 1 | 14 |
| | 9 | 4 | | 1 | 33 |
| | 26 | 6 | | 1 | 37 |
| | 29 | 22 | | 1 | 49 |
| | 29 | 58 | | 2 | 12 |
| N 3707 | 6 | 10 | | 2 | 18 |
| | 16 | 36 | | 2 | 21 |
| | 12 | 37 | | 4 | 38 |
| | 12 | 43 | | 4 | 41 |
| | 18 | 35 | | 4 | 50 |
| | 18 | 61 | | 4 | 52 a |
| | 18 | 66 | | 4 | 58 |
| | 31 | 44 | | 4 | 63 |
| N 3708 | 26 | 8 | | 4 | 70 |
| | 29 | 4 | | 8 | 9 |
| N 3709 | 31 | 26 | | 9 | 15 |
| N 3710 | 23 | 13 | | 10 | 20 |
| | 23 | 20 | | 11 | 25 |
| N 3711 | 7 | 5 | | 11 | 50 |

| Marca | Tav. | n. | Marca | Tav. | n. | |
|-----------------|-----------------|----|--------|--------|----------------|----|
| N 3816 | 12 | 15 | N 3818 | 29 | 3 | |
| | 12 | 20 | | 29 | 29 | |
| | 13 | 14 | N 3819 | 7 | 27 | |
| | 14 | 15 | | 19 | 21 | |
| | 14 | 27 | | 22 | 15 | |
| | 15 | 9 | | 25 | 20 | |
| | 18 | 18 | | 28 | 3 | |
| | 20 | 34 | | 31 | 6 | |
| | 24 | 6 | | N 3820 | 11 | 13 |
| | 26 | 15 | | | 13 | 18 |
| | 26 | 27 | | | 13 | 24 |
| | 26 | 44 | | | 19 | 6 |
| | 27 | 10 | 28 | 27 | | |
| | 27 ^a | 13 | 29 | 55 | | |
| | 29 | 19 | N 3822 | 19 | 17 | |
| | 30 | 66 | | N 3825 | 1 | 43 |
| | 31 | 45 | 2 | | 27 | |
| | N 3817 | 1 | 45 | 11 | 47 | |
| | | 6 | 15 | 13 | 6 | |
| | | 6 | 31 | 29 | 25 | |
| 6 | | 35 | N 3833 | 31 | 20 | |
| 9 | | 12 | | N 3834 | 29 | 59 |
| 13 | | 9 | N 3904 | | 7 | 30 |
| 14 | | 7 | | N 3905 | 18 | 52 |
| 15 | | 13 | N 3906 | | 7 | 13 |
| 16 | | 20 | | 7 | 20 | |
| 16 | | 42 | N 3910 | 21 | 3 | |
| 17 | | 33 | | 21 | 6 | |
| 18 | | 23 | | 21 | 20 | |
| 18 | | 27 | | 21 | 23 | |
| 21 | | 11 | 26 | 10 | | |
| 21 | | 28 | N 3926 | 6 | 12 | |
| 25 | | 3 | | 11 | 9 ^a | |
| 26 | | 47 | 12 | 39 | | |
| 27 ^a | | 3 | 12 | 44 | | |
| 29 | | 52 | 16 | 37 | | |
| 30 | | 10 | 18 | 36 | | |
| 31 | 16 | 18 | 62 | | | |
| N 3818 | 6 | 50 | 18 | 67 | | |
| | 13 | 21 | N 3929 | 31 | 30 | |
| | 21 | 16 | | 31 | 36 | |
| | 25 | 13 | N 3931 | 18 | 7 | |
| | 27 | 15 | | N 3948 | 22 | 18 |
| | 27 | 19 | 28 | | 21 | |
| | 27 | 31 | N 3949 | 28 | 24 | |
| | | | | | | |

| Marca | Tav. | n. | Marca | Tav. | n. |
|--------|-----------------|----|--------|-----------------|----|
| N 3953 | 20 | 39 | N 4655 | 5 | 4 |
| | 22 | 28 | N 4660 | 3 | 36 |
| | 25 | 7 | N 4681 | 16 | 26 |
| | 28 | 13 | N 4682 | 18 | 14 |
| N 4022 | 29 | 17 | | 24 | 16 |
| N 4025 | 26 | 2 | N 4708 | 27 | 17 |
| N 4027 | 6 | 43 | N 4709 | 26 | 19 |
| N 4029 | 20 | 6 | | 26 | 29 |
| N 4032 | 18 | 20 | N 4728 | 13 | 35 |
| N 4035 | 20 | 22 | N 4729 | 27 ^a | 17 |
| N 4036 | 22 | 20 | N 4754 | 18 | 5 |
| N 4085 | 12 | 25 | N 4773 | 28 | 11 |
| N 4108 | 25 | 9 | N 4780 | 18 | 65 |
| N 4120 | 14 | 54 | N 4781 | 31 | 39 |
| N 4301 | 14 | 43 | N 4791 | 20 | 29 |
| N 4308 | 3 | 16 | N 4815 | 31 | 25 |
| N 4471 | 3 | 9 | N 4825 | 32 | 8 |
| N 4483 | 14 | 61 | N 4840 | 13 | 4 |
| N 4491 | 14 | 21 | | 13 | 29 |
| | 24 | 8 | N 4850 | 32 | 9 |
| N 4495 | 14 | 50 | N 4852 | 20 | 25 |
| N 4500 | 17 | 25 | N 4859 | 22 | 4 |
| N 4529 | 18 | 47 | N 4873 | 24 | 21 |
| N 4533 | 18 | 57 | N 4884 | 27 | 6 |
| N 4553 | 4 | 17 | | 27 ^a | 9 |
| N 4537 | 12 | 34 | N 4903 | 14 | 22 |
| | 16 | 34 | N 4906 | 14 | 48 |
| | 18 | 45 | N 4907 | 17 | 28 |
| N 4540 | 18 | 32 | N 4913 | 14 | 39 |
| N 4544 | 27 | 23 | N 4933 | 14 | 23 |
| | 27 ^a | 21 | N 4936 | 14 | 49 |
| N 4547 | 14 | 11 | N 4937 | 17 | 29 |
| | 24 | 9 | N 4942 | 14 | 40 |
| N 4550 | 14 | 19 | N 5001 | 14 | 8 |
| N 4557 | 18 | 2 | | 24 | 7 |
| N 4601 | 14 | 16 | N 5002 | 14 | 18 |
| | 24 | 10 | N 5003 | 14 | 20 |
| N 4603 | 17 | 6 | N 5004 | 17 | 23 |
| N 4604 | 20 | 35 | N 5005 | 17 | 26 |
| N 4605 | 23 | 7 | N 5010 | 14 | 59 |
| | 25 | 25 | N 5035 | 3 | 34 |
| N 4609 | 17 | 34 | N 5049 | 14 | 9 |
| N 4612 | 25 | 17 | N 5321 | 14 | 45 |
| N 4615 | 25 | 34 | N 5401 | 17 | 5 |
| N 4652 | 16 | 21 | N 5409 | 14 | 60 |

| Marca | Tav. | n. | Marca | Tav. | n. |
|--------|------|----|--------|------|------|
| N 5562 | 24 | 2 | | 6 | 66 |
| N 5571 | 14 | 44 | N 6261 | 6 | 70 |
| N 5572 | 14 | 31 | N 6262 | 11 | 53 |
| N 5573 | 14 | 32 | | 13 | 31 |
| N 5641 | 16 | 16 | | 22 | 12 |
| N 5642 | 22 | 24 | N 6263 | 6 | 25 |
| N 5643 | 22 | 25 | N 6264 | 6 | 38 |
| N 5644 | 25 | 23 | | 6 | 56 |
| N 5645 | 25 | 32 | | 26 | 17 |
| N 5646 | 25 | 22 | N 6265 | 26 | 36 |
| N 5652 | 25 | 14 | | 27 | 38 |
| N 5653 | 20 | 24 | | 27 a | 35 |
| N 5740 | 12 | 17 | N 6266 | 1 | 40 |
| N 5806 | 20 | 8 | | 13 | 33 |
| N 5807 | 15 | 36 | | 26 | 51 |
| N 5955 | 20 | 11 | N 6272 | 26 | 23 |
| N 6004 | 1 | 6 | | 26 | 54 |
| N 6005 | 3 | 17 | N 6274 | 6 | 68 |
| N 6006 | 1 | 5 | N 6275 | 1 | 35 |
| N 6007 | 26 | 13 | N 6277 | 11 | 45 |
| N 6066 | 7 | 16 | N 6278 | 1 | 20 |
| | 15 | 40 | | 4 | 51 |
| N 6079 | 16 | 6 | | 11 | 30 |
| N 6084 | 7 | 10 | | 11 | 38 |
| N 6100 | 22 | 10 | N 6281 | 32 | 2 |
| N 6106 | 15 | 21 | N 6285 | 32 | 3 |
| | 15 | 30 | N 6288 | 32 | 4 |
| | 15 | 21 | N 6299 | 32 | 5 |
| N 6108 | 15 | 24 | N 6314 | 32 | 6 |
| | 15 | 27 | N 6315 | 32 | 7 |
| | 15 | 33 | N 6466 | 16 | 43 |
| | 15 | 18 | | 22 | 2 |
| N 6126 | 16 | 31 | | 22 | 11 |
| | 24 | 14 | | 27 | 2 |
| N 6211 | 6 | 52 | | 27 | 5 |
| | 6 | 65 | | 27 a | 5 |
| N 6213 | 6 | 24 | | 27 a | 8 |
| N 6214 | 6 | 37 | N 6469 | 20 | 12 a |
| | 6 | 55 | | 22 | 5 |
| N 6215 | 26 | 35 | N 6504 | 23 | 2 |
| | 27 | 37 | N 6534 | 23 | 3 |
| | 27 a | 34 | N 6564 | 23 | 16 |
| N 6222 | 26 | 22 | N 6594 | 23 | 17 |
| | 26 | 53 | N 6762 | 11 | 32 |
| N 6261 | 6 | 53 | N 6764 | 11 | 32 |

| Marca | Tav. | n. | Marca | Tav. | n. |
|--------|-----------------|-----------------|--------|------|----|
| N 6898 | 11 | 7 | N 7333 | 12 | 5 |
| N 6916 | 6 | 9 | N 7457 | 11 | 11 |
| N 7072 | 27 | 21 | N 7508 | 1 | 28 |
| N 7077 | 27 ^a | 19 | | 4 | 31 |
| N 7109 | 26 | 32 | | 4 | 36 |
| | 26 | 37 | | 6 | 47 |
| N 7126 | 26 | 55 | | 10 | 4 |
| N 7140 | 26 | 33 | N 7510 | 30 | 62 |
| | 26 | 38 | N 7520 | 10 | 13 |
| N 7142 | 26 | 56 | N 7652 | 4 | 66 |
| N 7169 | 27 | 25 | N 7654 | 4 | 45 |
| | 27 ^a | 23 | N 7677 | 11 | 29 |
| N 7201 | 27 | 35 | N 7678 | 4 | 57 |
| N 7206 | 16 | 21 ^a | N 7679 | 4 | 47 |
| N 7216 | 6 | 67 | N 7680 | 4 | 48 |
| N 7217 | 6 | 69 | N 7682 | 4 | 49 |
| N 7218 | 7 | 21 | | 4 | 61 |
| N 7219 | 7 | 22 | | 26 | 14 |
| N 7227 | 7 | 24 | N 7686 | 4 | 62 |
| N 7228 | 7 | 25 | N 7708 | 29 | 24 |
| N 7231 | 4 | 54 | N 7802 | 10 | 12 |
| N 7236 | 10 | 37 | N 7823 | 1 | 48 |
| N 7243 | 29 | 45 | N 7824 | 4 | 30 |
| N 7244 | 2 | 32 | N 7825 | 1 | 19 |
| N 7248 | 6 | 59 | | 6 | 46 |
| N 7257 | 13 | 3 | | 11 | 37 |
| | 13 | 27 | | 11 | 63 |
| N 7260 | 7 | 23 | N 7826 | 1 | 32 |
| N 7272 | 8 | 6 | N 7829 | 4 | 69 |
| N 7273 | 13 | 32 | N 7831 | 4 | 35 |
| | 26 | 50 | N 7839 | 1 | 25 |
| N 7281 | 30 | 23 | | 1 | 34 |
| N 7284 | 8 | 15 | N 7848 | 2 | 26 |
| N 7285 | 24 | 20 | N 7851 | 1 | 42 |
| N 7286 | 31 | 11 | N 7856 | 11 | 44 |
| N 7295 | 10 | 2 | N 7865 | 10 | 27 |
| N 7299 | 2 | 4 | N 7920 | 1 | 3 |
| N 7301 | 4 | 53 ^a | N 7921 | 1 | 27 |
| N 7303 | 12 | 23 | N 7922 | 3 | 32 |
| N 7305 | 6 | 26 | N 7923 | 3 | 19 |
| | 6 | 39 | N 7924 | 4 | 27 |
| N 7306 | 11 | 24 | N 7925 | 4 | 34 |
| N 7312 | 13 | 28 | | 10 | 3 |
| N 7323 | 17 | 4 | N 7929 | 5 | 3 |
| | 17 | 11 | N 7930 | 13 | 5 |

| Marca | Tav. | n. | Marca | Tav. | n. |
|---------|------|-----------------|--------|------|----|
| N 7952 | 1 | 15 | TIH 45 | 28 | 5 |
| | 2 | 13 | | | |
| | 2 | 19 | | | |
| | 2 | 22 | | | |
| | 4 | 39 | | | |
| | 4 | 42 | | | |
| | 4 | 52 ^b | | | |
| | 11 | 26 | | | |
| | 11 | 51 | | | |
| N 7963 | 1 | 10 | | | |
| | 2 | 6 | | | |
| | 6 | 60 | | | |
| | 11 | 48 | | | |
| N 7971 | 4 | 21 | | | |
| N 7972 | 2 | 16 | | | |
| N 7977 | 1 | 26 | | | |
| N 7978 | 2 | 10 | | | |
| N 7979 | 2 | 30 | | | |
| N 8045 | 10 | 30 | | | |
| | 10 | 34 | | | |
| N 8115 | 10 | 31 | | | |
| B 182 | 13 | 37 | | | |
| I 55 | 30 | 36 | | | |
| I 70 A | 29 | 46 | | | |
| I 71 A | 29 | 48 | | | |
| I 141 | 30 | 31 | | | |
| IEH 10 | 30 | 60 | | | |
| IEH 25 | 30 | 8 | | | |
| IEH 67 | 30 | 44 | | | |
| IEH 135 | 30 | 59 | | | |
| IEH 168 | 29 | 15 | | | |
| | 29 | 34 | | | |
| | 29 | 43 | | | |
| IEH 258 | 29 | 61 | | | |
| IEH 274 | 29 | 62 | | | |
| IEH 274 | 30 | 13 | | | |
| IEH 274 | 30 | 16 | | | |
| IEH 274 | 30 | 20 | | | |
| IEL 56 | 30 | 38 | | | |
| IEH 274 | 30 | 20 | | | |
| IEL 56 | 30 | 25 | | | |
| IEU 9 | 30 | 7 | | | |
| SR 41 | 20 | 3 | | | |
| SR 42 | 20 | 4 | | | |

STAMPATO NELLO
STABILIMENTO
POLIGRAFICO
EMILIANO

la Poligrafika

PARMA

This document was downloaded free from

www.iw1axr.eu/carmanual.htm

Questo documento è stato scaricato gratuitamente da

www.iw1axr.eu/auto.htm